

## 中华人民共和国建筑工业行业标准

JG/T 441—2014

---

### 额定电压 450/750 V 及以下双层共挤 绝缘辐照交联无卤低烟阻燃电线

*Irradiation crosslinking low-smoke halogen-free flame retardant wires with  
double-layer extrusion insulation of rated voltage up to and including 450/750 V*

2014-09-11 发布

2015-02-01 实施

---

中华人民共和国住房和城乡建设部 发布

## 目 次

前言 .....	Ⅲ
1 范围 .....	1
2 规范性引用文件 .....	1
3 术语和定义 .....	2
4 分类与标记 .....	2
5 一般规定 .....	4
6 要求 .....	5
7 试验方法 .....	10
8 检验 .....	12
9 标志、包装、运输和贮运 .....	13
附录 A (规范性附录) 绝缘材料的机械性能和电气性能 .....	15
附录 B (资料性附录) 回路载流量的计算及导体截面积的确定 .....	16
附录 C (资料性附录) 载流量试验 .....	17

## 前 言

本标准按照 GB/T 1.1—2009 给出的规则起草。

本标准由住房和城乡建设部标准定额研究所提出。

本标准由住房和城乡建设部建筑电气标准化技术委员会归口。

本标准负责起草单位：山东华凌电缆有限公司。

本标准参加起草单位：国家电线电缆质量监督检验中心、山东省建筑设计研究院、济南市公安消防支队、浙江万马电缆股份有限公司、河北金桥线缆有限公司。

本标准主要起草人：王兆波、潘茂龙、宋怀旭、李广杰、王清保、肖继东、吴恩远、付萍、钱宏、赵树齐。

# 额定电压 450/750 V 及以下双层共挤 绝缘辐照交联无卤低烟阻燃电线

## 1 范围

本标准规定了额定电压 450/750 V 及以下双层共挤绝缘辐照交联无卤低烟阻燃、耐火电线的术语和定义、分类与标记、一般规定、要求、试验方法、检验、标志、包装、运输和贮存。

本标准适用于工业与民用建筑额定电压 450/750 V 及以下双层共挤绝缘辐照交联无卤低烟阻燃、耐火电线。

## 2 规范性引用文件

下列文件对于本文件的应用是必不可少的。凡是注日期的引用文件,仅注日期的版本适用于本文件。凡是不注日期的引用文件,其最新版本(包括所有的修改单)适用于本文件。

GB/T 1408.1—2006 绝缘材料电气强度试验方法 第 1 部分:工频下试验

GB/T 1410—2006 固体绝缘材料体积电阻率和表面电阻率试验方法

GB/T 2406.2—2009 塑料 用氧指数法测定燃烧行为 第 2 部分:室温试验

GB/T 2900.10—2013 电工术语 电缆

GB/T 2951.11—2008 电缆和光缆绝缘和护套材料通用试验方法 第 11 部分:通用试验方法——厚度和外形尺寸测量——机械性能试验

GB/T 2951.12—2008 电缆和光缆绝缘和护套材料通用试验方法 第 12 部分:通用试验方法——热老化试验方法

GB/T 2951.13—2008 电缆和光缆绝缘和护套材料通用试验方法 第 13 部分:通用试验方法——密度测定方法——吸水试验——收缩试验

GB/T 2951.14—2008 电缆和光缆绝缘和护套材料通用试验方法 第 14 部分:通用试验方法——低温试验

GB/T 2951.21—2008 电缆和光缆绝缘和护套材料通用试验方法 第 21 部分:弹性体混合料专用试验方法——耐臭氧试验——热延伸试验——浸矿物油试验

GB/T 3048.4—2007 电线电缆电性能试验方法 第 4 部分:导体直流电阻试验

GB/T 3048.8 电线电缆电性能试验方法 第 8 部分:交流电压试验

GB/T 3048.9 电线电缆电性能试验方法 第 9 部分:绝缘线芯火花试验

GB/T 3956—2008 电缆的导体

GB/T 4909.2—2009 裸电线试验方法 第 2 部分:尺寸测量

GB/T 5013.2—2008 额定电压 450/750 V 及以下橡皮绝缘电缆 第 2 部分:试验方法

GB/T 5470—2008 塑料 冲击法脆化温度的测定

GB 7947—2010 人机界面标志标识的基本和安全规则 导体颜色或字母数字标识

GB/T 8323.1—2008 塑料 烟生成 第 1 部分:烟密度试验方法导则

GB/T 11026.1—2003 电气绝缘材料 耐热性 第 1 部分:老化程序和试验结果的评定

GB/T 12706.1—2008 额定电压 1 kV( $U_m=1.2$  kV)到 35 kV( $U_m=40.5$  kV)挤包绝缘电力电缆及附件 第 1 部分:额定电压 1 kV( $U_m=1.2$  kV)到 3 kV( $U_m=3.6$  kV)电缆

GB/T 17650.1—1998 取自电缆或光缆的材料燃烧时释出气体的试验方法 第1部分:卤酸气体总量的测定

GB/T 17650.2—1998 取自电缆或光缆的材料燃烧时释出气体的试验方法 第2部分:用测量pH值和电导率来测定气体的酸度

GB/T 17651.2—1998 电缆或光缆在特定条件下燃烧的烟密度测定 第2部分:试验步骤和要求

GB/T 19666—2005 阻燃和耐火电线电缆通则

JB/T 6488.5—1999 云母带 耐火安全电缆用粉云母带

JB/T 8137—1999 电线电缆交货盘

BS 7671:2008 电气设备的要求 IEE 布线规则,第17版(Requirement for electrical installations IEE Wiring regulations, Seventeenth edition)

EN 50305:2002 铁路应用 具有特殊防火性能的铁路机车车辆电缆 试验方法(Railway applications—Railway rolling stock cables having special fire performance—Test methods)

IEC 60684-2:2011 绝缘软管 第2部分:试验方法(Flexible insulating sleeving Part 2: Methods of test)

### 3 术语和定义

GB/T 2900.10—2013 界定的及以下术语和定义适用于本文件。

#### 3.1

**双层共挤 double-layer extrusion**

两种材料内外层同时挤出的一种工艺。

#### 3.2

**辐照交联 irradiation crosslinking**

采用高能电子束或紫外光,使聚合物由线性结构转成三维网状结构的一种物理交联技术。

#### 3.3

**寿命 service life**

按照 GB/T 11026.1 中规定的试验方法,采用阿累尼乌斯(Arrhenius)曲线推导出电线的使用年限(本标准中规定导体平均工作温度 70 °C 下电线的正常使用寿命不小于 70 年)。

### 4 分类与标记

#### 4.1 按燃烧特性分类

##### 4.1.1 阻燃型

按阻燃型分类如下:

- a) 无卤低烟阻燃代号为 WDZ;
- b) 无卤低烟阻燃 A 类代号为 WDZA;
- c) 无卤低烟阻燃 B 类代号为 WDZB;
- d) 无卤低烟阻燃 C 类代号为 WDZC;
- e) 无卤低烟阻燃 D 类代号为 WDZD;
- f) 一级 A 类阻燃代号为 ZR-IA;
- g) 一级 B 类阻燃代号为 ZR-IB;
- h) 一级 C 类阻燃代号为 ZR-IC;

- i) 二级 A 类阻燃代号为 ZR-IIA;
- j) 二级 B 类阻燃代号为 ZR-IIB;
- k) 二级 C 类阻燃代号为 ZR-IIC。

#### 4.1.2 耐火型

按耐火型分类如下:

- a) 无卤低烟阻燃耐火代号为 WDZN;
- b) 无卤低烟阻燃 A 类耐火代号为 WDZAN;
- c) 无卤低烟阻燃 B 类耐火代号为 WDZBN;
- d) 无卤低烟阻燃 C 类耐火代号为 WDZCN;
- e) 无卤低烟阻燃 D 类耐火代号为 WDZDN;
- f) 一级耐火代号为 NH-I;
- g) 一级 A 类耐火代号为 NH-IA;
- h) 二级耐火代号为 NH-II;
- i) 二级 A 类耐火代号为 NH-IIA。

#### 4.2 70 年寿命代号

70 年寿命代号为 G。

#### 4.3 按材料分类

按材料分类如下:

- a) 铜导体代号为 T(可省略);
- b) 交联聚乙烯和交联聚烯烃绝缘代号为 YJ;
- c) 导体长期最高工作温度 90 °C 电线的内绝缘材料代号为 J-90Y;
- d) 导体长期最高工作温度 105 °C 电线的内绝缘材料代号为 J-105Y;
- e) 导体长期最高工作温度 125 °C 电线的内绝缘材料代号为 J-125Y;
- f) 导体长期最高工作温度 90 °C 电线的外绝缘材料代号为 J-90W;
- g) 导体长期最高工作温度 105 °C 电线的外绝缘材料代号为 J-105W;
- h) 导体长期最高工作温度 125 °C 电线的外绝缘材料代号为 J-125W。

#### 4.4 按结构分类

按结构分类如下:

- a) 双层绝缘代号为 S;
- b) 软导体代号为 R。

#### 4.5 交联代号

辐照交联代号为(F)。

#### 4.6 按耐温等级分类

按耐温等级分类如下:

- a) 导体长期最高工作温度 90 °C 代号为 90(可省略);
- b) 导体长期最高工作温度 105 °C 代号为 105;
- c) 导体长期最高工作温度 125 °C 代号为 125。

#### 4.7 按电压等级和规格分类

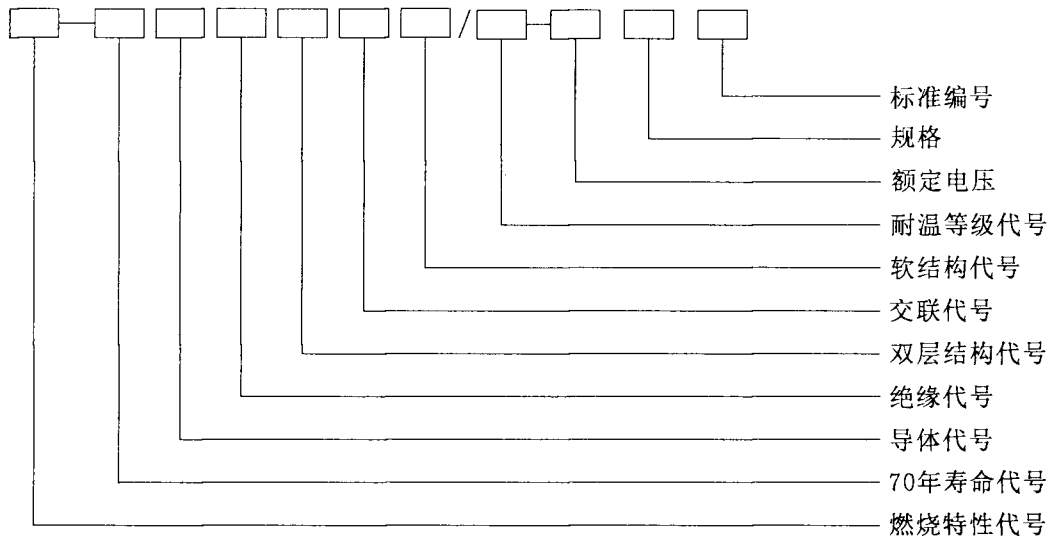
电线的电压等级和规格见表 1。

表 1 电线的电压等级和规格

电压等级 V	芯数	导体标称截面积 mm <sup>2</sup>	结构参数表号
300/500	1	0.5~1.0	表 2
450/750	1	1.5~400	表 2

#### 4.8 标记

由燃烧特性代号、70年寿命代号、导体代号、绝缘代号、双层结构代号、交联代号、软结构代号、耐温等级代号、额定电压、规格及标准编号组成。



同一品种采用规定的不同导体结构时,第 1 种导体用(A)表示(可省略),第 2 种导体用(B)表示,在规格后标明。

示例 1:

额定电压 450/750 V 双层共挤绝缘辐照交联无卤低烟阻燃耐火电线,导体长期最高工作温度 125 ℃,导体标称截面积 6 mm<sup>2</sup>,表示为:WDZN-GYJS(F)/125-450/750 1×6 JG/T 441—2014

示例 2:

额定电压 450/750 V 双层共挤绝缘辐照交联无卤低烟阻燃电线,其阻燃级别 IC 级,导体长期最高工作温度 105 ℃,导体标称截面积 25 mm<sup>2</sup>,表示为:ZR-IC-GYJS(F)/105-450/750 1×25(B) JG/T 441—2014

示例 3:

额定电压 450/750 V 双层共挤绝缘辐照交联无卤低烟阻燃耐火电线,其耐火级别 I 级,导体长期最高工作温度 90 ℃,导体标称截面积 70 mm<sup>2</sup>,表示为:NH-I-GYJS(F)-450/750 1×70(B) JG/T 441—2014

### 5 一般规定

#### 5.1 导体

##### 5.1.1 材料

导体应符合 GB/T 3956—2008 中 4.1 规定的镀金属层或不镀金属层退火铜导体。

### 5.1.2 结构

导体应符合 GB/T 3956—2008 第 7 章和附录 C 规定的第 1 种或第 2 种或第 5 种导体。

## 5.2 耐火层

### 5.2.1 材料

耐火云母带的技术性能应符合 JB/T 6488.5 的规定。

### 5.2.2 结构

耐火电线导体外应有耐火层；耐火层外允许绕包一层非吸湿性带材，且应适合电线的运行温度并和绝缘材料相兼容。

## 5.3 绝缘

### 5.3.1 材料

双层绝缘材料的导体长期最高工作温度应匹配，绝缘材料的机械性能和电气性能应符合附录 A 的规定。

### 5.3.2 绝缘层

5.3.2.1 绝缘应采用双层共挤出，双层绝缘应完全粘合。

5.3.2.2 绝缘应紧密挤包在导体上，且应容易剥离而不损伤绝缘和导体，绝缘表面应平整、色泽均匀。

5.3.2.3 绝缘线芯应按 GB/T 3048.9 经受交流 50 Hz 火花试验检查。

## 5.4 颜色

电线分色应符合 GB 7947 的规定，若采用黄/绿组合色绝缘线芯的双色分配应符合下列条件：

对每一段长 15 mm 的双色绝缘线芯，其中一种颜色应至少覆盖绝缘线芯表面的 30%，且不大于 70%，而另一种颜色则覆盖绝缘线芯的其余部分。

## 6 要求

### 6.1 结构尺寸

#### 6.1.1 导体结构

导体根数和导体内最大单线直径应分别符合 GB/T 3956—2008 中表 1、表 2 和表 3 的规定；导体外径应符合 GB/T 3956—2008 中表 C.1 和表 C.2 的规定。

#### 6.1.2 绝缘厚度和外径尺寸

绝缘层总厚度的平均值不应小于标称值，其最薄处厚度不应小于标称值的 90% 减去 0.1 mm；绝缘层厚度的标称值应符合表 2 的规定。



表 2 电线综合数据

导体标称 截面积 mm <sup>2</sup>	导体种类	绝缘标称 总厚度 mm	平均外径 mm		90℃时最小 绝缘电阻 MΩ·km	105℃时最小 绝缘电阻 MΩ·km	125℃时最小 绝缘电阻 MΩ·km
			下限	上限			
0.5	1	0.6	1.9	2.3	1.5	1.5	1.5
0.5	2	0.6	2.0	2.4	1.4	1.4	1.4
0.5	5	0.6	2.1	2.5	1.3	1.3	1.3
0.75	1	0.6	2.1	2.5	1.2	1.2	1.2
0.75	2	0.6	2.1	2.6	1.3	1.3	1.3
0.75	5	0.6	2.2	2.7	1.1	1.1	1.1
1.0	1	0.6	2.2	2.7	1.1	1.1	1.1
1.0	2	0.6	2.3	2.8	1.2	1.2	1.2
1.0	5	0.6	2.4	2.8	1.0	1.0	1.0
1.5	1	0.7	2.6	3.2	1.1	1.1	1.1
1.5	2	0.7	2.7	3.3	1.0	1.0	1.0
1.5	5	0.7	2.8	3.4	1.0	1.0	1.0
2.5	1	0.8	3.2	3.9	1.0	1.0	1.0
2.5	2	0.8	3.3	4.0	0.90	0.90	0.90
2.5	5	0.8	3.4	4.1	0.90	0.90	0.90
4	1	0.8	3.6	4.4	0.85	0.85	0.85
4	2	0.8	3.8	4.6	0.77	0.77	0.77
4	5	0.8	3.9	4.8	0.70	0.70	0.70
6	1	0.8	4.1	5.0	0.70	0.70	0.70
6	2	0.8	4.3	5.2	0.65	0.65	0.65
6	5	0.8	4.4	5.3	0.60	0.60	0.60
10	1	1.0	5.3	6.4	0.70	0.70	0.70
10	2	1.0	5.6	6.7	0.65	0.65	0.65
10	5	1.0	5.7	6.8	0.56	0.56	0.56
16	2	1.0	6.4	7.8	0.50	0.50	0.50
16	5	1.0	6.7	8.1	0.46	0.46	0.46
25	2	1.2	8.1	9.7	0.50	0.50	0.50
25	5	1.2	8.4	10.2	0.44	0.44	0.44
35	2	1.2	9.0	10.9	0.43	0.43	0.43
35	5	1.2	9.7	11.7	0.38	0.38	0.38
50	2	1.4	10.6	12.8	0.43	0.43	0.43
50	5	1.4	11.5	13.9	0.37	0.37	0.37

表 2 (续)

导体标称 截面积 mm <sup>2</sup>	导体种类	绝缘标称 总厚度 mm	平均外径 mm		90 °C时最小 绝缘电阻 MΩ·km	105 °C时最小 绝缘电阻 MΩ·km	125 °C时最小 绝缘电阻 MΩ·km
			下限	上限			
70	2	1.4	12.1	14.6	0.35	0.35	0.35
70	5	1.4	13.2	16.0	0.32	0.32	0.32
95	2	1.6	14.1	17.1	0.35	0.35	0.35
95	5	1.6	15.1	18.2	0.32	0.32	0.32
120	2	1.6	15.6	18.8	0.32	0.32	0.32
120	5	1.6	16.7	20.2	0.29	0.29	0.29
150	2	1.8	17.3	20.9	0.32	0.32	0.32
150	5	1.8	18.6	22.5	0.29	0.29	0.29
185	2	2.0	19.3	23.3	0.32	0.32	0.32
185	5	2.0	20.6	24.9	0.29	0.29	0.29
240	2	2.2	22.0	26.6	0.32	0.32	0.32
240	5	2.2	23.5	28.4	0.28	0.28	0.28
300	2	2.4	24.5	29.6	0.30	0.30	0.30
400	2	2.6	27.5	33.2	0.28	0.28	0.28

### 6.2 20 °C时导体直流电阻

20 °C时导体最大直流电阻应符合 GB/T 3956—2008 中表 1、表 2 和表 3 的规定。

### 6.3 导体最高工作温度下绝缘电阻

导体最高工作温度下绝缘电阻应符合表 2 中的规定。

### 6.4 浸水耐压性能

电线浸水耐压性能要求见表 3。

表 3 电线浸水耐压性能要求

工作条件	单 位	电压等级	
		450/750 V	300/500 V
浸水时间	h	1	1
水温	°C	20±5	20±5
电压	V	2 500	2 000
持续时间	min	5	5
结果	—	不击穿	不击穿

## 6.5 老化前后绝缘的机械性能

### 6.5.1 老化前机械性能

抗张强度最小值为  $9.0 \text{ N/mm}^2$ , 断裂伸长率最小值为 150%。

### 6.5.2 老化后机械性能

抗张强度变化率不应大于  $\pm 30\%$ , 断裂伸长率变化率不应大于  $\pm 30\%$ 。

## 6.6 热延伸性能

绝缘载荷下伸长率不应大于 80%, 冷却后永久伸长率不应大于 15%。

## 6.7 绝缘吸水性能

绝缘重量增量不应大于  $5 \text{ mg/cm}^2$ 。

## 6.8 绝缘热收缩性能

绝缘最大收缩率不应大于 4%。

## 6.9 低温性能

### 6.9.1 低温拉伸性能

绝缘伸长率不应小于 20%。

### 6.9.2 低温卷绕性能

绝缘应不开裂。

## 6.10 燃烧性能

### 6.10.1 单根电线垂直燃烧性能及电线成束燃烧性能

单根电线垂直燃烧性能及电线成束燃烧性能应符合 GB/T 19666—2005 中 5.1 的规定。

### 6.10.2 烟密度

一级阻燃电线和一级耐火电线燃烧产生烟气的最小透光率不应小于 80%, 其余电线燃烧产生烟气的最小透光率不应小于 60%。

### 6.10.3 燃烧气体酸度

取自电线材料的燃烧气体酸度 pH 值不应小于 4.3, 电导率不应大于  $10 \mu\text{S/mm}$ , 溴和氯含量(以 HCl 表示)不应大于  $5 \text{ mg/g}$ , 氟含量不应大于  $1 \text{ mg/g}$ 。

### 6.10.4 耐火特性

应符合 GB/T 19666—2005 中 5.2 的规定, 供火温度要求见表 4。

表 4 供火温度要求

耐火类别	一级	一级 A 类	二级	二级 A 类	其他类别
试验供火温度	750 ℃~800 ℃	950 ℃~1 000 ℃	750 ℃~800 ℃	950 ℃~1 000 ℃	750 ℃~800 ℃

## 6.11 毒性指数

取自电线绝缘材料的毒性指数不应大于 5。

## 6.12 寿命

导体平均工作温度 70 ℃下,电线的使用寿命不应小于 70 年。

## 6.13 载流量

回路载流量的计算参见附录 B,电线载流量参考值见表 5。

表 5 电线载流量

导体 标称 截面积 mm <sup>2</sup>	参考方法 A		参考方法 B		参考方法 C		参考方法 F			参考方法 G	
	2 根电线 单相交流 或直流 A	3 根或 4 根电线 三相交流 A	2 根电线 单相交流 或直流 A	3 根或 4 根电线 三相交流 A	2 根电线 单相交流 或直流- 平行和 接触 A	3 根或 4 根电线 三相交 流-平行 和接触或 三角形 A	2 根电线 单相交流 或直流- 平行 A	3 根电线 三相交 流-平行 A	3 根电线 三相交 流- 三角形 A	2 根电线单相交流 或直流或 3 根电线 三相交流-平行	
										水平 A	垂直 A
1.0	14	13	17	15	19	17.5	—	—	—	—	—
1.5	19	17	23	20	25	23	—	—	—	—	—
2.5	26	23	31	28	34	31	—	—	—	—	—
4	35	31	42	37	46	41	—	—	—	—	—
6	45	40	54	48	59	54	—	—	—	—	—
10	61	54	75	66	81	74	—	—	—	—	—
16	81	73	100	88	109	99	—	—	—	—	—
25	106	95	133	117	143	130	161	141	135	182	161
35	131	117	164	144	176	161	200	176	169	226	201
50	158	141	198	175	228	209	242	216	207	275	246
70	200	179	253	222	293	268	310	279	268	353	318
95	241	216	306	269	355	326	377	342	328	430	389
120	278	249	354	312	413	379	437	400	383	500	454
150	318	285	393	342	476	436	504	464	444	577	527
185	362	324	449	384	545	500	575	533	510	661	605
240	424	380	528	450	644	590	679	634	607	781	719
300	486	435	603	514	743	681	783	736	703	902	833
400	—	—	683	584	868	793	940	858	823	1 085	1 008

注：环境温度 30 ℃。

## 6.14 标志清晰度和耐擦性

电线表面所有标志应字迹清楚,印刷标志应耐擦。

## 7 试验方法

### 7.1 结构尺寸

#### 7.1.1 导体结构检查

按 GB/T 4909.2—2009 第 5 章规定的方法进行。

#### 7.1.2 绝缘厚度和外径测量

按 GB/T 2951.11—2008 中 8.1 和 8.3 规定的方法进行。

### 7.2 20℃时导体直流电阻测量

按 GB/T 3048.4—2007 第 5 章规定的方法进行。

### 7.3 导体最高工作温度下绝缘电阻测量

90℃时绝缘电阻测量应按 GB/T 12706.1—2008 中 17.2 规定的方法进行;90℃以上绝缘电阻测量应按 GB/T 5013.2—2008 中 2.4 规定的方法进行。

### 7.4 浸水耐压试验

按 GB/T 3048.8 规定的方法进行。

### 7.5 老化前后绝缘的机械性能试验

#### 7.5.1 老化前机械性能试验

按 GB/T 2951.11—2008 中 9.1 规定的方法进行。

#### 7.5.2 老化后机械性能试验

按 GB/T 2951.12—2008 中 8.1 规定的方法进行老化处理,老化条件应符合附录 A 中的规定;绝缘老化后的抗张强度和断裂伸长率测量应按 GB/T 2951.11—2008 中 9.1 规定的方法进行。

### 7.6 热延伸试验

按 GB/T 2951.21—2008 第 9 章规定的方法进行。

### 7.7 吸水试验

按 GB/T 2951.13—2008 中 9.2 规定的方法进行,试验温度为 $(85\pm 2)^\circ\text{C}$ ,持续时间为 336 h。

### 7.8 热收缩试验

按 GB/T 2951.13—2008 第 10 章规定的方法进行。

## 7.9 低温试验

### 7.9.1 低温拉伸试验

按 GB/T 2951.14—2008 中 8.3 规定的方法进行,试验温度为 $(-25\pm 2)^{\circ}\text{C}$ 。

### 7.9.2 低温卷绕试验

按 GB/T 2951.14—2008 中 8.1 规定的方法进行,试验温度为 $(-25\pm 2)^{\circ}\text{C}$ 。

## 7.10 燃烧性能试验

### 7.10.1 单根电线垂直燃烧试验及电线成束燃烧试验

按 GB/T 19666—2005 中 5.1 规定的方法进行。

### 7.10.2 烟密度试验

按 GB/T 17651.2—1998 第 6 章规定的方法进行。

### 7.10.3 燃烧气体酸度试验

取自电线材料的燃烧气体酸度 pH 值和电导率应按 GB/T 17650.2 规定的方法进行,溴和氯含量应按 GB/T 17650.1 规定的方法进行,氟含量应按 IEC 60684-2:2011 规定的方法进行。

### 7.10.4 耐火特性试验

按 GB/T 19666—2005 中 5.2 规定的方法进行。

## 7.11 毒性指数试验

按 EN 50305:2002 中 9.2 规定的方法进行。

## 7.12 寿命评定试验

按 GB/T 2951.12 规定的方法进行,试验条件应符合表 6 的规定:

表 6 寿命评定试验条件

导体长期最高工作温度 $^{\circ}\text{C}$	试验温度 $^{\circ}\text{C}$	试验时间 h	考核结果
90	$165\pm 3$	168	断裂伸长率保留率不应 小于断裂伸长率原始值 的 50%
105	$170\pm 3$		
125	$180\pm 3$		

如有异议,可采用如下方法进行仲裁:按 GB/T 11026.1 规定的方法进行,通过阿累尼乌斯(Arrhenius)曲线推导出导体  $70^{\circ}\text{C}$  工作温度下电缆的使用寿命。

## 7.13 载流量试验

按附录 C 中规定的方法进行。

#### 7.14 标志清晰度和耐擦性试验

标志清晰度应用目力检查,当试样表面受到污染不能辨认时,可用汽油或其他合适溶剂浸过的棉织物擦拭试样表面;或者用洁净的刀片切取试样断面进行检查。

标志耐擦性应用浸过水的脱脂棉或棉布,轻轻擦拭电线外表面的标志 10 次,然后用目力检查。

### 8 检验

#### 8.1 出厂检验

8.1.1 在出厂前,由制造方在成品电线上进行的试验,以检验所有电线是否符合表 7 规定的要求。

8.1.2 出厂检验中的必做检验项目应在所有制造长度上进行。对于在制造过程中已经进行且成品后不易发生变化的检验项目,可以不再重复进行。

#### 8.2 型式检验

##### 8.2.1 检验规则

有下列情况之一时,应进行型式检验:

- a) 新产品投产或老产品转厂生产时;
- b) 产品的原材料、构造或生产工艺有较大改变,可能影响产品性能时;
- c) 停产一年以上恢复生产时;
- d) 出厂检验与上次型式检验有较大差异时;
- e) 正常生产满四年或累积产量(长度)达到 1 000 km 时;
- f) 国家质量监督机构提出型式检验要求时。

##### 8.2.2 判定规则

全部检验项目符合表 7 规定的要求,则判定该批产品为合格;否则判定该批产品不合格。

#### 8.3 抽样检验

##### 8.3.1 组批和抽样规则

###### 8.3.1.1 组批

以同一型号规格每天生产的产品所有制造长度为一个检验组批。

###### 8.3.1.2 抽样规则

按抽样检验组批中型号规格随机抽取 10% 进行检验。如有特殊要求按双方协议规定。

##### 8.3.2 判定和复检规则

8.3.2.1 抽检产品检验项目全部符合表 7 规定的要求,则判定该批产品合格。

8.3.2.2 抽检产品的检验项目若有一项不合格时,应从该批产品中加倍取样,对不合格项进行复检,若试样全部合格,则判定该批产品合格;若有一个试样不合格,则判定该批产品不合格。

表 7 检验项目

序号	检验项目	检验类型			性能要求条文号	试验方法
		出厂检验	型式检验	抽样检验		
1	结构尺寸					
1.1	导体结构	△	√	√	6.1.1	7.1.1
1.2	绝缘厚度和外径尺寸	△	√	√	6.1.2	7.1.2
2	电性能试验					
2.1	20℃时导体直流电阻测量	√	√	√	6.2	7.2
2.2	导体最高工作温度下绝缘电阻测量	—	√	—	6.3	7.3
2.3	浸水耐压试验	√	√	√	6.4	7.4
3	老化前后绝缘的机械性能试验					
3.1	老化前机械性能试验	—	√	—	6.5.1	7.5.1
3.2	老化后机械性能试验	—	√	—	6.5.2	7.5.2
4	热延伸试验	—	√	√	6.6	7.6
5	吸水试验	—	√	—	6.7	7.7
6	热收缩试验	—	√	—	6.8	7.8
7	低温试验					
7.1	低温拉伸试验	—	√	—	6.9.1	7.9.1
7.2	低温卷绕试验	—	√	—	6.9.2	7.9.2
8	燃烧性能试验					
8.1	单根电线垂直燃烧试验	—	√	—	6.10.1	7.10.1
8.2	电线成束燃烧试验	—	√	—	6.10.1	7.10.1
8.3	烟密度试验	—	√	—	6.10.2	7.10.2
8.4	燃烧气体酸度试验	—	√	—	6.10.3	7.10.3
8.5	耐火特性试验 <sup>a</sup>	—	√	—	6.10.4	7.10.4
9	毒性指数试验	—	△	—	6.11	7.11
10	寿命评定试验	—	√	—	6.12	7.12
11	载流量试验	—	△	—	6.13	7.13
12	外观					
12.1	标志清晰度和耐擦性试验	△	√	—	6.14	7.14
12.2	外观	△	√	—	5.3.2	正常目力检查

注：“√”表示必做检验项目，“△”表示可选检验项目，“—”表示不进行此项检验项目。

<sup>a</sup> 电线为耐火型时应考核此检验项目。

## 9 标志、包装、运输和贮存

### 9.1 标志

9.1.1 电线应有制造厂名、产品型号和规格、额定电压、执行标准的连续标志，厂名标志可以是制造厂名或商标的重复标志。



9.1.2 一个完整标志的末端与下一个标志的始端之间的距离不应超过 275 mm。

## 9.2 包装

电线应成盘或成圈交货,并卷绕整齐,妥善包装。电线盘应符合 JB/T 8137 的规定。每个包装件应附有以下标识:

- a) 制造厂名及厂址;
- b) 型号及规格;
- c) 额定电压;
- d) 长度;
- e) 制造日期;
- f) 标准编号;
- g) 电线盘正确旋转方向。

## 9.3 运输

9.3.1 装有电线的电线盘不应从高处扔下,不应机械损伤电线。

9.3.2 在车辆、船舶等运输工具上,电线盘应放置平稳、固定,防止互相碰撞和磨损。

## 9.4 贮存

9.4.1 电线应避免高温及露天曝晒存放。

9.4.2 电线贮存时应防止水分、潮气侵入端头。

附 录 A  
(规范性附录)

绝缘材料的机械性能和电气性能

绝缘材料的机械性能和电气性能见表 A.1。

表 A.1 绝缘材料的机械性能和电气性能

序号	试验项目	单位	混合物的代号						试验方法
			J-90Y	J-105Y	J-125Y	J-90W	J-105W	J-125W	
1	抗张强度和断裂伸长率								GB/T 2951.11—2008
1.1	交货状态原始性能								
1.1.1	抗张强度原始值： ——最小中间值	N/mm <sup>2</sup>	16.0	16.0	16.0	10.0	10.0	10.0	
1.1.2	断裂伸长率原始值： ——最小中间值	%	350	350	350	180	180	180	
1.2	空气烘箱老化后性能								GB/T 2951.12—2008
1.2.1	老化条件： ——温度，±2℃ ——时间	℃ h	135 168	135 168	158 168	135 168	135 168	158 168	
1.2.2	老化后抗张强度： ——最大变化率	%	±25	±25	±25	±30	±30	±30	
1.2.3	老化后断裂伸长率： ——最大变化率	%	±25	±25	±25	±30	±30	±30	
2	热延伸试验								GB/T 2951.21—2008
2.1	试验条件： ——温度，±3℃ ——时间 ——机械应力	℃ min N/cm <sup>2</sup>	200 15 20	200 15 20	200 15 20	200 15 20	200 15 20	200 15 20	
2.2	载荷下最大伸长率	%	175	175	175	175	175	175	
2.3	冷却后最大永久伸长率	%	15	15	15	15	15	15	
3	冲击脆化试验 ——试验温度 ——冲击脆化性能	℃ 失效数	-40 ≤15/30	-40 ≤15/30	-40 ≤15/30	-25 ≤15/30	-25 ≤15/30	-25 ≤15/30	GB/T 5470—2008
4	燃烧试验								
4.1	氧指数		—	—	—	≥30	≥30	≥30	GB/T 2406.2—2009
4.2	烟密度：无焰 D <sub>mw</sub> 有焰 D <sub>my</sub>		—	—	—	≤200	≤200	≤200	GB/T 8323.1—2008
4.3	pH 值		—	—	—	≥4.3	≥4.3	≥4.3	GB/T 17650.2—1998
4.4	电导率	μS/mm	—	—	—	≤10	≤10	≤10	GB/T 17650.2—1998
4.5	卤酸气体释出量	mg/g	—	—	—	≤5	≤5	≤5	GB/T 17650.1—1998
5	体积电阻率(20℃)	Ω·m		≥1×10 <sup>14</sup>			≥1×10 <sup>13</sup>		GB/T 1410—2006
6	介电强度	MV/m	≥30	≥30	≥30	≥20	≥20	≥20	GB/T 1408.1—2006
7	毒性指数		≤5	≤5	≤5	≤5	≤5	≤5	EN 50305:2002

注：表中规定的技术指标应为按制造厂提供的交联参数进行交联后所得的数值。

附录 B  
(资料性附录)

回路载流量的计算及导体截面积的确定

B.1 注意事项

本附录中介绍的计算方法不适用于安装在沟渠中的电线,回路载流量的计算值存在可允许的误差,因未对回路长度进行规定,式(B.1)计算未将电压降计算在内。

B.2 回路载流量的计算

电线安装的第一阶段是电线型号及规格和安装方法的选择,设计规定了外界因素的影响,确定了电线的型号及安装方法,载流量已在表 5 中提供,导体截面积的确定有如下因素:

- 敷设周围环境温度,  $C_a$  为校正系数,见 BS 7671:2008 中表 4B1 和表 4B2;
- 回路组成,  $C_g$  为校正系数,见 BS 7671:2008 中表 4C1 到 4C5;
- 是否敷设于隔热材料中,  $C_i$  为校正系数,见表 B.1;
- 回路的设计电流 ( $I_b$ );
- 回路额定电流 ( $I_n$ ) 或过载保护装置的设定电流,此处  $I_n$  应不小于  $I_b$ ;
- 是否存在过载保护装置;
- 回路长度及电压降。

计算单回路载流量  $I_t$  见式(B.1):

$$I_t = I_x \times \frac{1}{C_g} \times \frac{1}{C_i} \times \frac{1}{C_d} \times \frac{1}{C_c} \dots\dots\dots (B.1)$$

式中:

- $I_x$ ——设计电流或额定电流, A;
- $C_d$ ——具有过载短路保护装置时,取 0.725,其他情况时,取 1;
- $C_c$ ——具有过载短路保护装置时,取 0.725;直埋或地埋管道中时,取 0.9;如果上述两种情况都存在,取 0.653;其他情况时,取 1。

B.3 导体截面积的确定

根据计算值  $I_t$  查表 5 中的电线载流量 ( $I_n$ ),对于本标准中规定的电线应取  $I_n$  等于  $I_t$  或小于  $I_t$  一级对应的导体截面积;对于其他类型的电线,应取大于或等于对应的导体截面积。

表 B.1 电线在隔热墙中长度的校正系数

电线在隔热材料中的长度/mm	校正系数
50	0.88
100	0.87
200	0.63
400	0.51

## 附 录 C

### (资料性附录)

### 载流量试验

#### C.1 试验目的

合理地确定电线的载流量,既要保证电线的长期工作可靠性,又充分发挥电线的传输电流的能力,具有重大的技术意义及经济意义。

电线载流量试验的目的在于:掌握电线在实际敷设和运行条件下的发热及散热变化规律;验证理论公式;确定与载流量有关的基本参数;为拟定载流量标准,提供所需的各种计算方法及技术数据。

#### C.2 试验内容

影响电线电缆载流量的因数较多,如:线路特性(如工作电压、电流类型、频率、负荷因数);电线电缆的结构(如导电线芯的结构、芯数、绝缘材料的种类、屏蔽层及内外护层的结构和材料、总外径);敷设条件(如空气中敷设、管道中敷设、直接埋地敷设、地下沟道中敷设、水底敷设等);导电线芯最高允许工作温度和周围环境条件(如空气和土壤温度、土壤的热阻系数、周围热源的邻近效应)等。

其中最基本的是研究电线电缆产品在通电流后的温升规律与散热情况,通过大量试验,得出在典型情况下的最大允许载流量,供使用单位合理应用。

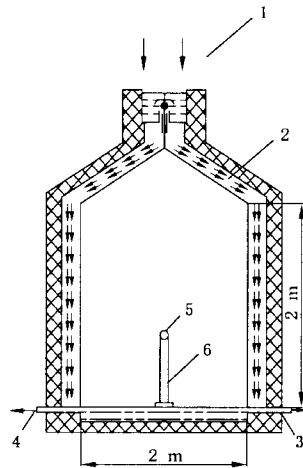
#### C.3 单根空气中架空水平敷设载流温升试验方法

##### C.3.1 试样样品

选择各种型号及规格的电线样品,每根样品长度为 10 m。

##### C.3.2 环境条件的控制与调整

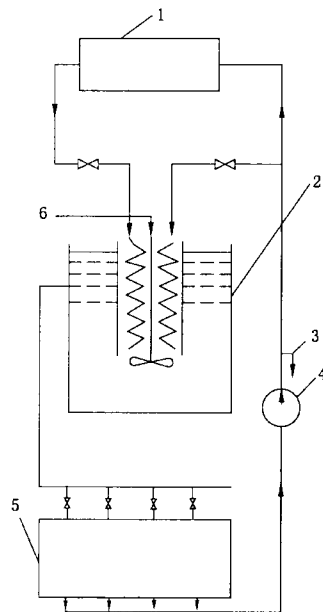
试验应在可控的环境条件下模拟电线的实际空气中架空敷设情况下的散热规律,本试验在特制的设备(空气敷设模拟试验筒)中进行。空气敷设模拟试验筒的工作容积为 2 m×2 m×10 m。试验筒两端设有隔热门,门顶上有风道。一端为进风口,另一端为排风口,风源由恒温装置供给。如需进行电线在强迫冷却条件下的试验时,可由风道接入所需的风源。试验筒内有供安装样品的支架小车以及电源接线端子等。试验筒内的空气温度可在 5℃~40℃ 范围内调整,并在整个试验期间连续保持稳定(±0.2℃)。试验筒内各点空气温度相差不超过±0.5℃。模拟试验筒的结构示意图及温度调节控制系统流程图见图 C.1 及图 C.2。在标准条件下空气温度调整到 30℃。



说明：

- 1——来自搅拌筒的水；
- 2——水流；
- 3——至水泵；
- 4——至水泵；
- 5——电线电缆样品；
- 6——胶木支架。

图 C.1 空气敷设模拟试验筒结构示意图



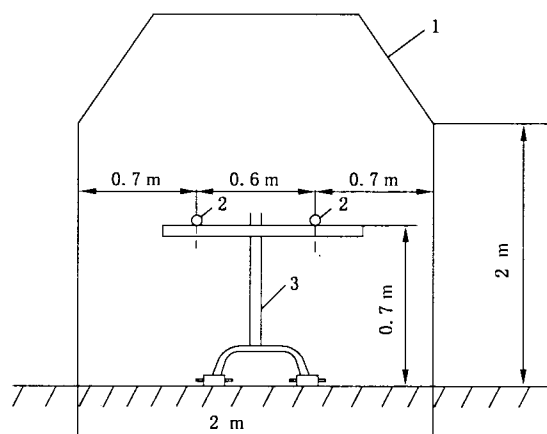
说明：

- 1——蒸发器；
- 2——搅拌筒；
- 3——出水；
- 4——泵；
- 5——模拟试验筒；
- 6——自来水。

图 C.2 模拟试验筒温度调节控制系统流程图

### C.3.3 样品的敷设与安装

C.3.3.1 样品的敷设与安装如图 C.3 所示。



说明：

- 1——空气敷设模拟试验筒；
- 2——电线电缆样品；
- 3——试验小车。

图 C.3 试样在试验筒中安装的情况

C.3.3.2 将样品单根或多根安装在试验小车的支架上。

C.3.3.3 分别在导电线芯中和外护层上敷设 5 对热电偶，在试样中部均匀敷设，对导电线芯采用插入热电偶法，而对外护层则将热电偶先焊在一条宽 3 mm，厚 0.2 mm 的薄铜带上，再将铜带紧贴间绕于样品表面或用漆包线扎紧热电偶，对于铅(铝)包及钢带铠装处可将热电偶直接焊上。

C.3.3.4 在试验样品两端分别接上电流接线端和电位接线端，用于测试导电线芯直流电阻。

C.3.3.5 将小车推入试验筒并与筒内有关接线(包括电流、电位和热电偶)相连接。

### C.3.4 温度的测量及记录

C.3.4.1 采用 0.05 级电位差计，利用热电偶进行温度测量。热电偶的冷端放在冰水中，保持 0℃。

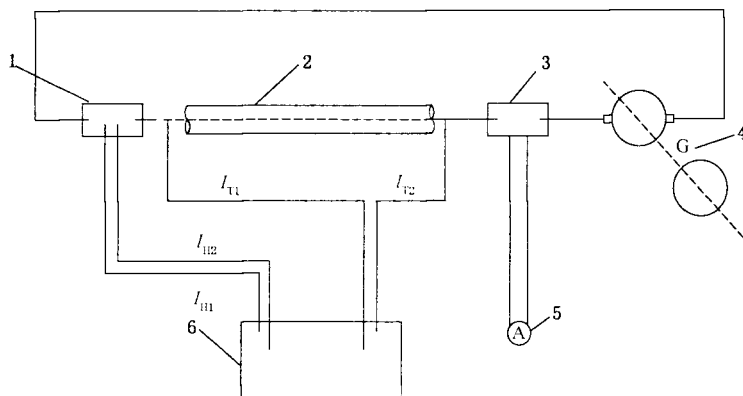
C.3.4.2 对于导体、铅(铝)护套还采用直流电阻电桥配合 0.5 级分流器(作为标准电阻)，通过测量直流电阻来测量温度。

C.3.4.3 采用电子电位差计(1.0 级)连续自动记录载流温升曲线，并作为监视试验过程中试品表面和模拟试验筒内空气温度的平衡稳定。

### C.3.5 导电线芯的加热方法

C.3.5.1 直流加热：利用直流发电机组或其他直流电源，通过 0.5 级分流器测量电流值。

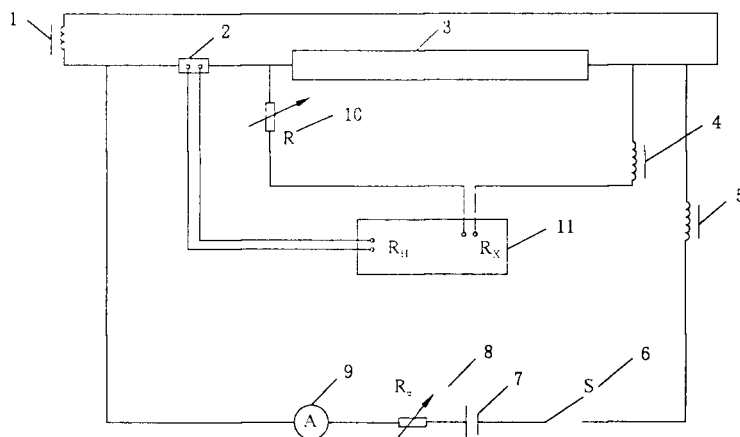
C.3.5.2 交流加热：备有单相和三相加热变压器，利用调压器调节其一次电压，以获取所需的加热电流，采用 0.2 级穿芯式电流互感器直接测量电流值。加热电流及电阻测量的线路见图 C.4、图 C.5、图 C.6。



说明:

- 1——分流器;
- 2——试样;
- 3——分流器;
- 4——发电机;
- 5——电流表;
- 6——QJ5 直流电阻电桥;
- $I_{T1}$ 、 $I_{T2}$ 、 $I_{H1}$ 、 $I_{H2}$ ——电流。

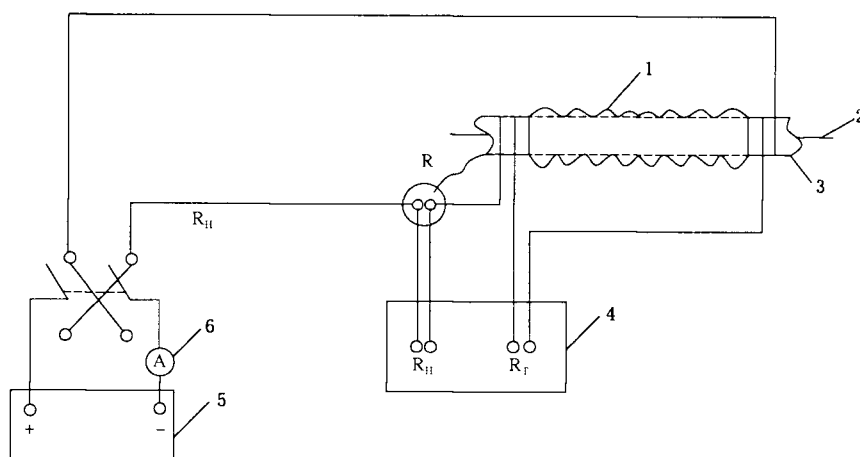
图 C.4 用直流发电机加热线芯时测导体直流电阻



说明:

- 1——交流加热变压器;
- 2——分流器;
- 3——试样;
- 4——铁心扼流圈,  $L > 10$  H;
- 5——铁心扼流圈,  $L$  取值为  $0.1$  H~ $0.4$  H;
- 6——开关;
- 7——蓄电池;
- 8——可调电阻器;
- 9——电流表,  $0$  A~ $30$  A;
- 10——可调电阻器,  $R > 1\ 000$   $\Omega$ ;
- 11——QJ5 直流电阻电桥;
- $R_H$ 、 $R_X$ ——电阻。

图 C.5 用交流电源加热线芯时测量导体直流电阻



说明:

1——外护层;

2——线芯;

3——铅层;

4——QJ5 直流电阻电桥;

5——可调节直流电源;

6——电流表;

$R_H$ 、 $R_T$ ——电阻,其中  $R_H$  为标准电阻,  $R_H = 0.001 \Omega$ ,  $20 A$ ;

$R$ ——接线电阻,  $R < R_H$ 。

图 C.6 测量护套直流电阻

### C.3.6 试验程序

C.3.6.1 按试验方案在模拟试验筒中安装敷设试样。

C.3.6.2 调节试验筒空气温度至  $30^\circ\text{C}$ ,待试样导电线芯温度基本稳定于  $30^\circ\text{C}$ 时,测量导电线芯直流电阻值并记录当时导电线芯和模拟试验筒内热电偶读数。开启电子电位差计,使其开始连续自动记录载流温升曲线(包括环境温度、样品表面温度)。

C.3.6.3 调节加热电流至试验值。

C.3.6.4 待试样温度达到稳定后,分别测量下列各值:

- a) 通过导电线芯的电流值;
- b) 导电线芯、外护层、试验筒内各热电偶温度值的读数;
- c) 导电线芯的直流电阻值。

C.3.6.5 试样温度稳定的标志是导电线芯和试样表面温度在  $0.5 \text{ h}$  内的变化不应超过  $0.5^\circ\text{C}$ 。

C.3.6.6 为了减少数据分散性(偶然误差),在正负极性下重复试验次数各不应少于 3 次,每次测量相隔时间为  $1 \text{ h}$ 。

C.3.6.7 用其他试验电流值重复上述试验,或在新的样品上重复上述试验。

C.3.6.8 对试验数据进行整理和分析处理。



中华人民共和国建筑工业  
行业 标 准  
额定电压 450/750 V 及以下双层共挤  
绝缘辐照交联无卤低烟阻燃电线  
JG/T 441—2014

\*

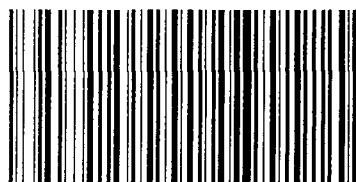
中国标准出版社出版发行  
北京市朝阳区和平里西街甲 2 号(100029)  
北京市西城区三里河北街 16 号(100045)  
网址 [www.spc.net.cn](http://www.spc.net.cn)  
总编室:(010)64275323 发行中心:(010)51780235  
读者服务部:(010)68523946  
中国标准出版社秦皇岛印刷厂印刷  
各地新华书店经销

\*

开本 880×1230 1/16 印张 1.75 字数 42 千字  
2014 年 11 月第一版 2014 年 11 月第一次印刷

\*

书号: 155066·2-27541 定价 27.00 元



JG/T 441-2014

如有印装差错 由本社发行中心调换  
版权专有 侵权必究  
举报电话:(010)68510107