

## 前 言

本标准是对JB/T 8139—1995《公路车辆用低压电缆(电线)》的修订。  
本标准等效采用国际标准化组织(ISO)标准ISO 6722(1985)《公路车辆用低电压缆》制定。  
本标准的附录A、附录B和附录C都是标准的附录。  
本标准自实施之日起代替JB/T 8139—1995。  
本标准由全国电线电缆标准化技术委员会提出并归口。  
本标准起草单位:上海电缆研究所、白城汽车电线厂等。  
本标准主要起草人:张迪华。

# 中华人民共和国机械行业标准

JB/T 8139—1999  
eqv ISO 6722:1985

## 公路车辆用低压电缆(电线)

代替 JB/T 8139—1995

Road vehicles—Low voltage cables(wires)

### 1 范围

本标准规定了公路车辆用低压电缆(电线)的技术要求、试验方法、检验规则、交货长度和包装。  
本标准适用于以汽车为代表的公路车辆用低压电缆(电线)。

### 2 引用标准

下列标准所包含的条文,通过在本标准中引用而构成本标准的条文。本标准出版时,所示版本均为有效。所有标准都会被修订,使用本标准的各方应探讨使用下列标准最新版本的可能性。

GB/T 2900.10—1984 电工名词术语电线电缆

GB/T 2951—1997 电缆绝缘与护套材料通用试验方法

GB/T 3048—1994 电线电缆电性能试验方法

GB/T 3956—1997 电缆的导体

GB/T 6995—1986 电线电缆识别标志方法

JB/T 8137—1999 电线电缆交货盘

### 3 术语、代号及产品表示方法

#### 3.1 术语

本标准的名词术语采用GB/T 2900.10的解释。

##### 3.1.1 型式试验(符号T)

型式试验是指按一般的商业原则,对本标准规定的一种型号的电缆在供货前进行的试验,以证明电缆具有良好的性能,能满足规定的要求。型式试验的本质是一旦进行这些试验后,不必重复进行。如果改变电缆的材料或工艺会影响其性能时,则必须重复进行。

##### 3.1.2 抽样试验(符号S)

在成品电缆试样上或取自成品电缆元件上的进行的试验,以证明成品电缆符合设计规范。

#### 3.2 代号

##### 3.2.1 按用途分(并表示系列):

以汽车为代表的公路车辆用电缆(电线) ..... Q

##### 3.2.2 按材料特征分:

铜导体 ..... 省略

绝缘聚氯乙烯 ..... V

绝缘聚氯乙烯-丁腈复合物 ..... F

护套聚氯乙烯 ..... V

##### 3.2.3 按结构分:

软结构 ..... R

国家机械工业局1999-08-06批准

2000-01-01实施

3.2.4 按耐热特性分:

- 70 C ..... 省略  
 105 C ..... 105

3.3 产品表示方法

产品用型号、规格及标准编号表示。电缆(电线)的颜色,如需要时应在规格后面标明。例如:

a) 公路车辆用铜芯聚氯乙烯绝缘低压电线,单芯 1.5 mm<sup>2</sup>,红色表示为:

QVR 1×1.5 R JB/T 8139—1999

b) 公路车辆用铜芯聚氯乙烯-丁腈复合物绝缘低压电线,单芯 1.5 mm<sup>2</sup>,红(主色)白(辅色)双色表示为:

QFR 1×1.5R -W JB/T 8139—1999

c) 公路车辆用铜芯耐热 105 C 聚氯乙烯绝缘低压电线,单芯 16 mm<sup>2</sup>,黄色表示为:

QVR-105 1×16Y JB/T 8139—1999

d) 公路车辆用铜芯聚氯乙烯绝缘聚氯乙烯护套低压电缆,1 芯 2.5 mm<sup>2</sup>+6 芯 1.5 mm<sup>2</sup> 表示为:

QVV R 1×2.5+6×1.5 JB/T 8139—1999

4 型号

电缆(电线)型号按表 1 规定。

表 1

型 号	名 称	主要用途
QVR	公路车辆用铜芯聚氯乙烯绝缘低压电线	车辆高温区电器及仪表线路用
QFR	公路车辆用铜芯聚氯乙烯-丁腈复合物绝缘低压电线	
QVR-105	公路车辆用铜芯耐热 105 C 聚氯乙烯绝缘低压电线	车辆高温区电器及仪表线路用
QVV R	公路车辆用铜芯聚氯乙烯绝缘聚氯乙烯护套低压电缆	车辆与挂车间电器线路用

5 规格

电缆(电线)规格按表 2 规定。

表 2

型 号	芯 数	标称截面 mm <sup>2</sup>
QVR, QFR, QVR-105	1	0.2~120
QVV R	7	1×2.5+6×1.5

6 技术要求

6.1 导体

6.1.1 导体应符合 GB/T 3956 的规定。

6.1.2 导体中的铜单线可以镀锡。

6.1.3 导体结构应符合表 3、表 4 的规定。

注:单线根数允许大于表列根数,单线标称直径按标称截面与相应根数确定。

表 3

导体标称截面 mm <sup>2</sup>	根数/单根 标称直径 mm	绝缘标称厚度 mm	平均外径上限 mm	20℃时的导体电阻 不大于 Ω/km	
				铜 芯	镀锡铜芯
0.2	12/0.15	0.3	1.3	92.3	95.0
0.3	16/0.15	0.3	1.4	69.2	71.2
0.4	23/0.15	0.3	1.6	48.2	49.6
0.5	16/0.20	0.6	2.4	39.0	40.1
0.75	24/0.20	0.6	2.6	26	26.7
1.0	32/0.20	0.6	2.8	19.5	20.0
1.5	30/0.25	0.6	3.1	13.3	13.7
2.5	49/0.25	0.7	3.7	7.98	8.21
4	56/0.30	0.8	4.5	4.95	5.09
6	84/0.30	0.8	5.1	3.30	3.39
10	84/0.40	1.0	6.7	1.91	1.95
16	126/0.40	1.0	8.5	1.21	1.24
25	196/0.40	1.3	10.6	0.780	0.795
35	276/0.40	1.3	11.8	0.554	0.565
50	396/0.40	1.5	13.7	0.386	0.393
70	360/0.50	1.5	15.7	0.272	0.277
95	475/0.50	1.6	18.2	0.206	0.210
120	608/0.50	1.6	19.9	0.161	0.164

注

- 1 截面0.2~0.4 mm<sup>2</sup> 仅适用于车辆内特殊使用场合。
- 2 本表适用于QVR、QFR和QVR-105型产品。

表 4

导体标称截面 mm <sup>2</sup>	根数/单线 标称直径 mm	绝缘标 称厚度 mm	绝缘线芯绞 合计算外径 mm	护套标称 厚 度 mm	平均外径 mm		20℃时导体直流电阻 不大于 Ω/km	
					下限	上限	铜芯	镀锡铜芯
1×2.5+6×1.5	49/0.25+30/0.25	0.5	9.5	1.5	11.0	13.5	7.98	8.21
		0.6					13.3	13.7

注：本表适用于QVVR型产品。

## 6.2 绝缘

6.2.1 绝缘应紧密地挤包在导体上,且应容易剥离而不损伤绝缘体,导体或镀锡层。绝缘表面平整、色泽均匀。

6.2.2 绝缘厚度的平均值应不小于表3、表4规定的标称值,其最薄点的厚度应不小于标称值的90%—0.1 mm。

绝缘厚度测量应在至少相隔1 m的3处各取一段电缆试样。对于QVVR型电缆,每段除取2.5 mm<sup>2</sup>绝缘线芯外,还应任取1.5 mm<sup>2</sup>绝缘线芯5根,检查是否符合要求。

每一根绝缘线芯取3段绝缘试样,测得18个数值的平均值(用mm表示),应计算到小数点后2位,并按如下规定修约,然后取该值为绝缘厚度的平均值。

计算时,若第2位小数是5或大于5,则第1位小数应进1。例如1.74应修约为1.7,1.75应修约为1.8。

所测全部数值的最小值,应作为任一处绝缘的最小厚度。

6.2.3 绝缘线芯应能经受GB/T 3048.9规定的交流50 Hz火花试验,作为中间检查。

火花试验电压应符合表5规定。

表 5

绝缘标称厚度 $\delta$ mm	试验电压(有效值) kV
$0.25 < \delta \leq 0.5$	4
$0.5 < \delta \leq 1.0$	6
$1.0 < \delta \leq 1.5$	10
$1.5 < \delta \leq 2.0$	15

6.2.4 绝缘线芯颜色标志

6.2.4.1 绝缘线芯应采用颜色识别标志,并应符合GB/T 6995.2及GB/T 6995.4的规定。

6.2.4.2 QVR、QFR及QVR-105型电线的颜色标志为单色或双色。

a) 单色标志的颜色和代号按表6规定。

表 6

颜色	红	黄	黑	白	棕	绿	蓝	橙	紫	灰
代号	R	Y	B	W	N	G	U	O	P	S

b) 双色标志由主色和辅色两种颜色组成,辅色为三条以上轴向直条,成对称位置分布;辅色与主色的宽度之比不大于2:8。

双色标志的颜色和代号按表7规定。

表 7

主 色	辅 色						
	红 (R)	黄 (Y)	白 (W)	黑 (B)	棕 (N)	绿 (G)	蓝 (U)
红(R)	—	○	○	○	—	○	○
黄(Y)	○	—	○	○	△	△	△
蓝(U)	○	○	○	○	△	—	—
白(W)	○	○	—	○	○	○	△
绿(G)	○	○	○	○	○	—	○
棕(N)	○	○	○	○	—	○	○
紫(P)	—	○	○	○	—	○	△
灰(S)	○	○	—	○	○	○	○

注:表中“○”表示主、辅色可以组合,“△”表示不推荐的主、辅色组合。

6.2.4.3 QVVR型电缆的绝缘线芯应为单色颜色标志,各绝缘线芯的颜色和排列如图1。



白色绝缘线芯标称截面为2.5 mm<sup>2</sup>,其他绝缘线芯标称截面为1.5 mm<sup>2</sup>。

图 1

## 6.3 绞合

6.3.1 QVVR 型电缆的绝缘线芯应绞合成缆,绞合方向为右向,绞合节距应不大于计算绞合外径的 14 倍。

6.3.2 绝缘线芯绞合后允许包一层非吸湿材料制成的带子。

## 6.4 护套

6.4.1 护套应紧密挤包在导体上,且应容易剥离而不损伤绝缘体,护套表面平整、色泽均匀。

6.4.2 护套厚度的平均值应不小于表 9 规定的标称值,其最薄点的厚度应不小于标称值的 85%—0.1 mm。

6.4.3 护套颜色应优先选用黑色或灰色。

## 6.5 成品电缆(电线)

6.5.1 成品电缆(电线)的外径应符合表 3、表 4 的规定。

在电缆(电线的同一截面上,所测得的最大外径与最小外径之差( $f$  值)应不超过规定的平均值外径上限的 15%,测量两处,取最大差值。

6.5.2 成品电缆(电线)的导体电阻应符合表 3、表 4 的规定。

6.5.3 成品电缆(电线)应进行绝缘电阻试验。

6.5.3.1 QVR、QFR 和 QVR-105 型电线及 QVVR 型电缆绝缘线芯( $70 \pm 2$ ) C 时绝缘体积电阻系数  $\rho_v$  应不小于  $10^8 \Omega \cdot \text{cm}$ 。

测量时试样长度为 5.5 m,试样必须在  $70 \pm 2$  C 水中保持 2 h 后进行测量,QVVR 型电缆的测试应在每根绝缘线芯上进行。

$$\rho_v = 2.725 \frac{LR}{\log \frac{D}{d}}$$

式中:  $\rho_v$ ——绝缘体积电阻系数,  $\Omega \cdot \text{cm}$ ;

$L$ ——试样浸水长度, cm;

$D$ ——电线外径, cm;

$d$ ——导体外径, cm;

$R$ ——绝缘电阻测试值,  $\Omega$ 。

6.5.3.2 绝缘标称厚度为 0.3 mm 电线按附录 A 进行。

6.5.4 成品电缆(电线)应经受电压试验

6.5.4.1 QVR、QFR 和 QVR-105 型电线应经受 30 min 工频交流电压试验和击穿电压试验。

QVVR 型电缆应经受 30 min 工频交流电压试验。

试验电压如表 8。

表 8

kV

电 压	型	
	QVR,QFR,QVR-105	QVVR
试验电压	1	3
击穿电压	5	

6.5.4.2 绝缘标称厚度 0.3 mm 电线按附录 B 进行。

6.5.5 电缆(电线)的绝缘和护套应经受高温压力试验。试验温度及试样连续加热时间按表 9 规定,刀具施加在试样上的力  $F$  按 GB/T 2951.16 和 2951.17 规定的公式计算,系数  $K$  规定为 0.80,试验结果应不大于试样平均厚度的 50%。

表 9

型 号		试验温度 C	连续加热时间 h
绝缘	QVR, QFR, QVVR	70±2	4
	QVR-105	105±2	
护套	QVVR	70±2	4

6.5.6 电缆(电线)应经受过热试验,试验温度按表10规定。

表 10

型 号	试 验 温 度 C
QVR, QFR, QVVR	105±2
QVR-105	150±2

6.5.7 电缆(电线)应经受绝缘热收缩试验,试验温度为(150±2)C,时间不小于15 min,收缩率应不超过4%。

6.5.8 电缆(电线)应经受燃烧试验,燃烧时间为30 s,移去火焰后应在30 s内自行熄灭。

6.5.9 电缆(电线)应经受低温柔软性试验。

6.5.9.1 标称截面16 mm<sup>2</sup>以上的QVR、QFR和QVR-105型电线及QVVR型电缆应经受低温卷绕试验,试验温度为(-25±3)C。

6.5.9.2 标称截面16 mm<sup>2</sup>以上的QVR、QFR和QVR-105型电线应经受低温冲击试验,试验温度为(-15±3)C。重锤质量按表11规定选取。

表 11

标 称 截 面 S mm <sup>2</sup>	重 锤 质 量 g
16<S<50	300
50≤S	400

低温冲击试验的试样数为10个,试样长度为150 mm,试样从成品电线上截取,彼此间的距离至少应为1 m。

经冲击试验的10个试样,至少应有8个试样的绝缘不出现裂纹。

6.5.10 标称截面2.5 mm<sup>2</sup>以下的QVR、QFR和QVR-105型电线及QVVR型电缆的绝缘线芯应经受绝缘附着力试验。试验时导体上悬挂重锤的质量按表12选取。

QVVR型电缆的试验应在每根绝缘线芯上进行。

表 12

标 称 截 面 S mm <sup>2</sup>	重 锤 质 量 kg
S<0.5	—
0.5≤S<1.0	0.5
1.0≤S<2.5	1.25

6.5.11 QVR、QFR和QVR-105型电线及QVVR型电缆的绝缘线芯应经受绝缘剥离试验。

QVVR型电缆的试验应在每根绝缘线芯上进行。

- 6.5.12 电缆(电线)应经受耐油试验。
- 6.5.13 电缆(电线)应经受耐燃料试验。
- 6.5.14 QVR、QFR 及 QVR-105 型电线应经受绝缘刮磨试验。

砝码的质量和最少刮磨数由制造厂和用户协议规定。

当用户不提出要求时,制造厂应按照表 13 规定的条件进行刮磨试验。刮磨次数应不少于 1 000 次。

表 13

标称截面 S mm <sup>2</sup>	砝码质量 g
0.2, 0.3, 0.4	500
0.5, 0.75	750
1.0, 1.5	1 000
2.5 及以上	1 250

6.5.15 标志

6.5.15.1 采用单色颜色标志 QVR、QFR、QVR-105 型成品电线及 QVVR 型成品电缆表面,应有制造厂名和型号连续标志。

6.5.15.2 成品电缆(电线)的标志应符合 GB/T 6995.4 的规定。

7 试验方法

7.1 30 min 工频交流电压试验和击穿电压试验

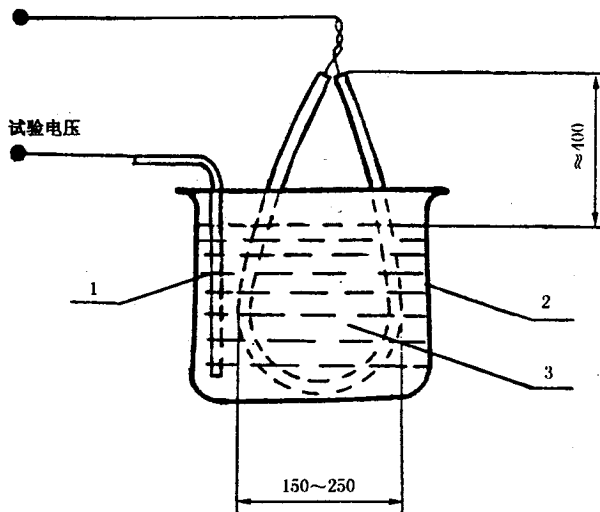
7.1.1 试验设备应符合 GB/T 3048.8 规定

7.1.2 30 min 工频交流电压试验

在成品电线上截取长度为 1.2 m 的试样 3 个。按图 2、图 3 所示将试样浸入室温下((23±5) C,下同)的氯化钠溶液(水与氯化钠的重量比为 100 : 3)中,试样两端露出液面的长度为 400 mm,4 h 后在试样导体和溶液之间施加表 8 规定的试验电压,持续 30 min,3 个试样应均不击穿。

注:多芯电缆加电压顺序:

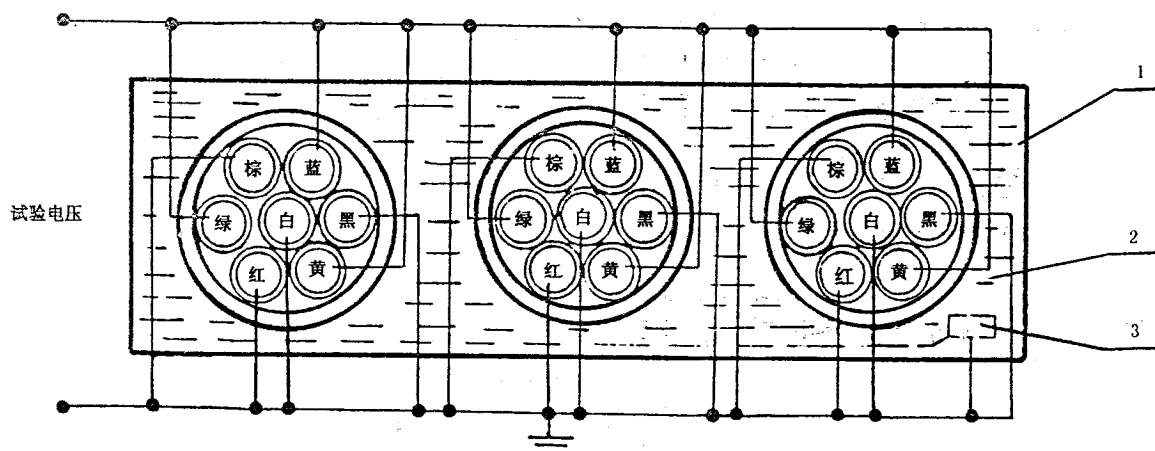
- a) 蓝、黄、绿芯接高压,黑、红、棕、白芯接地。
- b) 黑、红、棕芯接高压,蓝、黄、绿、白芯接地。
- c) 蓝、黑、黄、红、棕、绿、白芯并联接高压。



1—电极;2—玻璃器皿;3—氯化钠溶液

图 2 单芯电线 30 min 工频交流电压试验





1—玻璃器皿；2—氯化钠溶液；3—电极

图3 多芯电缆 30 min 工频交流电压试验

### 7.1.3 击穿电压试验

在30 min 工频交流电压试验后,以500V/s 的升压速度将电压升至表8 规定的击穿电压值,3 个试样应均不发生击穿。

### 7.2 过热试验

从成品电线上截取长为500 mm 的试样3 个,将试样垂直悬挂在表10 规定温度的自然通风烘箱内48 h,取出试样,待试样冷却至室温后按附录C 的规定进行卷绕试验,经卷绕试验后的3 个试样绝缘或护套均应不出现正常视力可见的裂纹。

### 7.3 低温卷绕试验

试验设备应符合GB/T 2951.4 的规定。

从成品电线上截取长为400 mm 的试样1 个,试样应垂直放置在低温箱中,一端固定在能转动的试棒上,另一端施加负荷,试样在第6.5.9.1 条规定温度的低温箱中保持4 h(如试验设备已经预冷处理,则为2 h),按规定时间冷却后,在低温箱内以规定的速度均匀地转动试棒,试样至少在试棒上卷绕3 圈。

试棒直径、负荷和卷绕速度见附录C 规定。

取出试验装置,用正常视力检查卷绕在试棒上的试样单芯电线的绝缘应不出现裂纹,多芯电缆的缆芯应不从护套中凸出而损坏护套。

### 7.4 绝缘附着力试验

绝缘附着力试验应在室温下进行。

从成品电线上截取长为150 mm 的试样1 个,在试样的一端剥除至少100 mm 的绝缘,将试样导体插入水平放置的钢板洞眼中,洞眼的直径略大于导体的直径,然后在试样导体上悬挂表12 规定的重锤,持续30 s。

检查试样,导体应不从绝缘中脱出。

### 7.5 绝缘剥离试验

试样应在室温下进行。

在试样一端,应能干净地剥离长度至少为20 mm 绝缘而不感到困难。

### 7.6 耐油试验

#### 7.6.1 试验用油应符合下列规定;

苯胺点  $(124 \pm 1) \text{C}$ ;

运动粘度  $19 \times 10^{-6} \text{m}^2/\text{s} \sim 21 \times 10^{-6} \text{m}^2/\text{s}$ ;

闪点  $\geq 243 \text{C}$ 。

#### 7.6.2 从成品电线上截取长为500 mm 的试样1 个,浸入试验用油中,试样两端露出油面约50 mm。油

温为 $(90\pm 2)$  C, 容器中油的温度应均匀。

浸油 48 h 后取出试样, 将表面擦拭干净, 冷却至室温。然后按附录 C 的规定进行卷绕试验。

试验后, 绝缘应不出现正常视力可见的开裂和撕裂, 绝缘颜色仍应能够辨认; 护套厚度的变化率应不大于 4%, 护套颜色仍应能够辨认。

## 7.7 耐燃料试验

### 7.7.1 试验用燃料液体的组成:

2,2,4-三甲基戊烷 50% (体积比)

甲苯 50% (体积比)

7.7.2 从成品电线上截取长为 500 mm 的试样 1 个, 浸入室温燃料液体中, 试样两端露出液面约 100 mm。

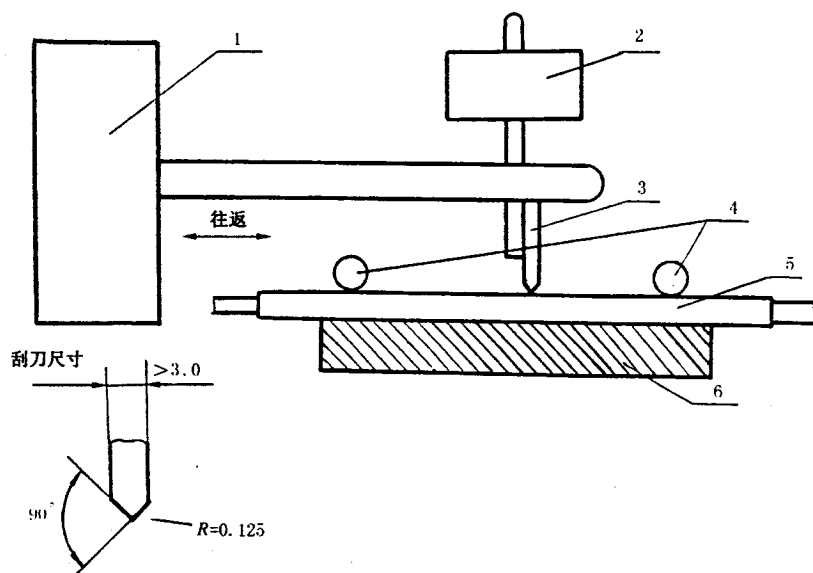
试样浸液 30 min 后, 取出试样, 在室温下试样干燥约 30 min, 然后按附录 C 的规定进行卷绕试验。

试验后绝缘应不出现正常视力可见的开裂和撕裂, 绝缘颜色仍应能够辨认; 护套厚度的变化率应不大于 6%, 护套颜色仍应能够辨认。

## 7.8 绝缘刮磨试验

7.8.1 刮磨试验设备如图 4 所示。

刮磨试验机应能保证刮刀沿试样轴线方向以每分钟 50~60 次的频率刮磨绝缘的表面, 刮磨长度应不小于 10 mm, 并应具有自动记录刮磨次数的计数器, 当刮刀刮破绝缘而接触导体时, 应能停止刮磨。



1—往返驱动装置; 2—砝码; 3—刮刀; 4—压紧件; 5—试样; 6—铁砧

图 4

7.8.2 试验应在室温下进行。

从成品电线上截取长为 750 mm 的试样 1 个, 按图 4 所示将试样固定在试验装置上, 在刮刀上施加规定质量的砝码。

试验完一个点后, 将试样向前移动 100 mm, 并按固定方向转动 90°, 共试验 5 点。

试验结果取 5 点测试值的平均值。

## 8 检验规则

8.1 产品由制造厂的检验合格后方能出厂。出厂产品应附有制造厂的产品质量检验合格证。

8.2 产品应按表 14 规定进行检验。

8.3 每批抽样数量由双方协议规定, 如用户不提出要求时, 由制造厂规定。

抽样检验项目的试验结果不合格时,应加倍取样进行第二次试验,仍不合格时,应100%试验。

8.4 产品外观应用(目测)正常视力逐件检查。

表 14

序号	项 目	条文号	检 验 规 定		试 验 方 法
			QVR,QFR,QVR-105	QVVR	
1	结构和尺寸检查				
1.1	导体结构	6.1.3	T,S	T,S	GB/T 4909.2
1.2	绝缘厚度	6.2.2	T,S	T,S	GB/T 2951.2
1.3	护套厚度	6.4.2	—	T,S	GB/T 2951.3
1.4	外径	6.5.1	T,S	T,S	GB/T 2951.4
2	导体电阻试验	6.5.2	T,S	T,S	GB/T 3048.4
3	绝缘电阻试验	6.5.3	T,St	T,S	GB/T 3048.4~3048.6 和附录 A
4	30 min 工频交流电压试验 和击穿电压试验	6.5.4	T,St	T,S	GB/T 3048.8.7.1 和附录 B
5	绝缘和护套高温试验	6.5.5	T,St	T,St	GB/T 2951.16 和 17
6	过热试验	6.5.6	T,St	T,St	7.2
7	热收缩试验	6.5.7	T,St	T,St	GB/T 2951.33
8	燃烧试验	6.5.8	T,St	T,St	GB/T 2951.19
9	低温卷绕试验	6.5.9.1	T,St	T,St	GB/T 2951.12 和 7.3 条
10	低温冲击试验	6.5.9.2	T,St	—	GB/T 2951.14
11	绝缘附着力试验	6.5.10	T,St	T,St	7.4
12	绝缘剥离试验	6.5.11	T,St	T,St	7.5
13	耐油试验	6.5.12	T,St	T,St	7.6
14	耐燃料试验	6.5.13	T,St	T,St	7.7
15	绝缘刮磨试验	6.5.14	T,St	—	7.8
16	识别标志				
16.1	绝缘线芯颜色标志	6.2.4	T,S	T,S	GB/T 6995
16.2	成品电缆标志	6.5.15	T,S	T,St	GB/T 6995

注: St 表示定期试验,至少每半年进行一次。

9 交货长度

- 9.1 有定长的要求的电缆(电线)交货长度应按双方协议规定。
- 9.2 无协议时,应按表 15 规定长度交货,短段长度应不超过交货总长度的 10%。
- 9.3 每个包装单元中的电缆(电线)应不超过 5 段。
- 9.4 长度计量误差应不超过 ±0.5%。

表 15

型 号	规 格	长 度 不 小 于	
		标 准	短 段
QVR,QFR QVR-105	0.2 mm <sup>2</sup> ~2.5 mm <sup>2</sup>	200	20
QVR,QFR QVR-105	4 mm <sup>2</sup> ~120 mm <sup>2</sup>	100	20
QVVR	1×2.5 mm <sup>2</sup> +6×1.5 mm <sup>2</sup>		

## 10 包装

10.1 成盘或成卷电线应卷绕整齐,妥善包装。

10.2 每卷或每盘上应有标签,并标明:

- a) 制造厂名称;
- b) 电线型号及规格(导体结构), $\text{mm}^2$ ;
- c) 长度:m 和段数;
- d) 质量,kg;
- e) 制造日期:年、月;
- f) 标准编号或认证标志。

10.3 装箱时,箱体外壳上应标明:

- a) 制造厂名称;
- b) 产品型号及规格, $\text{mm}^2$ ;
- c) 产品认证标志;
- d) 箱体外形尺寸及质量, $\text{mm} \times \text{mm} \times \text{mm}$ ,kg;
- e) 防潮、防掷标志。

附录 A

(标准的附录)

绝缘标称厚度为 0.3 mm 电线的绝缘电阻试验方法

A1 适用范围

本试验方法适用于绝缘标称厚度为 0.3 mm 的公路车辆用低压电线的绝缘电阻试验。

A2 试验设备

试验设备应符合 GB/T 3048.5 和 GB/T 3048.6 的要求。

A3 试样制备

从成品电线上截取长度为 5.5 m 的试样 1 个,在试样一端剥去长约 50 mm 的绝缘,然后,将试样按螺旋形紧密地绕在直径为 100 mm 的光洁金属棒上,卷绕时所用的力不小于 5 N。

A4 试验步骤

A4.1 试验在  $(70 \pm 2)^\circ\text{C}$  的温度下进行,试样应在此温度下预加热 4 h。

A4.2 电线的绝缘电阻应在导体与金属之间测量。

A4.3 测试电压为 80V (DC)~500 V (DC) 之间。

A4.4 测量充电时间为 1 min~5 min。

A5 试验结果评定

$(70 \pm 2)^\circ\text{C}$  时的绝缘电阻应符合下述规定:

标称截面为  $0.2\text{ mm}^2$  电线应不小于  $0.01\text{ M}\Omega \cdot \text{km}$ ;

标称截面为  $0.3\text{ mm}^2$  电线应不小于  $0.009\text{ M}\Omega \cdot \text{km}$ ;

标称截面为  $0.4\text{ mm}^2$  电线应不小于  $0.007\text{ M}\Omega \cdot \text{km}$ 。

附录 B

(标准的附录)

绝缘标称厚度为 0.3 mm 电线的交流电压试验方法

B1 适用范围

本试验方法适用于绝缘标称厚度为 0.3 mm 的公路车辆用低压电线的交流电压试验。

B2 试验设备

试验设备应符合 GB/T 3048.8 的要求。

B3 试样制备

从成品电线上截取长度为 1.2 m 的试样 3 个,在试样一端剥去长约 50 mm 的绝缘,然后,将试样按螺旋形紧密地绕在直径为 100 mm 的光洁金属棒上,卷绕时所用的力不小于 5 N。

**B4 试验步骤**

B4.1 试验在室温下进行。

B4.2 试验电压施加在电线的导体与金属之间。

B4.3 试验电压为1.5 kV,电压保持时间不小于1 min。电压应逐渐升高,在2 s~10 s时间内达到规定值。

**B5 试验结果评定**

3个试样均不击穿为试验通过。

**附 录 C**

(标准的附录)

**电缆(电线)卷绕试验方法****C1 适用范围**

本试验方法适用于检查公路车辆用低压电缆(电线)的耐卷绕性能,在本标准中它是其他试验的一个部分。

**C2 试验设备**

C2.1 试棒:金属制成、表面抛光。

C2.2 砝码。

C2.3 卷绕试验装置。

**C3 试样制备**

由其他试验方法规定。

**C4 试验步骤**

C4.1 将试样的一端固定在卷绕试验装置上规定直径的试棒上,试样的另一端按规定施加负荷,先以顺时针方向卷绕,圈数至少4圈(当试样外径大于15 mm时,至少2圈),然后退绕使各螺旋状的部分展开成直线状,再以反时针方向卷绕相同的圈数。

C4.2 卷绕时应紧密排列,并紧贴试棒表面。

C4.3 卷绕时转速应稳定、均匀。

C4.4 试棒直径,砝码重量,卷绕速度应按表C1规定选取。

表C1

电缆(电线)标称外径 <i>d</i> mm	过热、耐油、耐燃料试验 试棒直径 mm	低温卷绕试验 试棒直径 mm	砝码质量 kg	卷绕速度 r/s
$d < 2.5$	2	6	0.5	1
$2.5 \leq d < 3$	3	10	2.5	1
$3 \leq d < 4$	4	15	5	1
$4 \leq d < 5$	5	20	5	1

表 C1(完)

电缆(电线)标称外径 $d$ mm	过热、耐油、耐燃料试验 试棒直径 mm	低温卷绕试验 试棒直径 mm	砝码质量 kg	卷绕速度 r/s
$5 \leq d < 6$	6	30	10	0.5
$6 \leq d < 7$	8	40	10	0.5
$7 \leq d < 8.2$	10	50	15	0.5
$8.2 \leq d < 9.5$	12	60	15	0.5
$9.5 \leq d < 11$	15	70	20	0.5
$11 \leq d < 12.5$	20	—	20	0.2
$12.5 \leq d < 15$	30	—	30	0.2
$15 \leq d < 17$	50	—	30	0.2
$17 \leq d < 20$	75	—	30	0.2