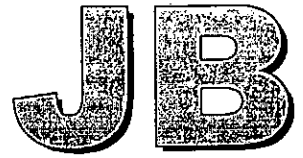


ICS 29.035.20

K 15

备案号: 20806—2007



中华人民共和国机械行业标准

JB/T 10738—2007

额定电压 35kV 及以下挤包绝缘电缆用
半导体屏蔽料

Semi-conductive shielding compound for power cables
of rated voltages up to and including 35kV

2007-05-29 发布

2007-11-01 实施

中华人民共和国国家发展和改革委员会 发布

目 次

前言.....	III
1 范围.....	1
2 规范性引用文件.....	1
3 使用特性.....	1
4 代号和产品表示方法.....	1
4.1 代号.....	1
4.2 产品表示方法.....	2
5 技术要求.....	2
5.1 外观.....	2
5.2 机械物理性能和电气性能.....	2
5.3 工艺性能.....	4
6 试验方法.....	4
6.1 外观检查.....	4
6.2 试样制备.....	4
6.3 拉伸强度和断裂伸长率试验.....	5
6.4 空气热老化试验.....	5
6.5 冲击脆化温度试验.....	5
6.6 热延伸试验.....	5
6.7 体积电阻率试验.....	5
6.8 剥离强度试验.....	5
6.9 密度试验.....	6
7 检验规则.....	7
7.1 检验分类.....	7
7.2 组批和抽样规则.....	7
7.3 合格判定.....	7
8 标志、包装、运输和贮存.....	7
附录 A (规范性附录) 工作温度时体积电阻率试验方法.....	9
附录 B (规范性附录) 剥离强度试验方法.....	10
表 1 产品型号及名称.....	2
表 2 交联聚乙烯绝缘电缆用以及热塑型半导体屏蔽料机械物理性能和电气性能.....	3
表 3 乙丙橡胶电缆用半导体屏蔽料机械物理性能和电气性能.....	4
表 4 试验项目及类别.....	7

前 言

本标准的附录 A、附录 B 为规范性附录。

本标准由中国机械工业联合会提出。

本标准由全国电线电缆标准化技术委员会 (SAC/TC213) 归口。

本标准负责起草单位：上海电缆研究所。

本标准参加起草单位：苏州双虎高分子材料公司、上海万益高分子材料有限公司、特变电工山东鲁能泰山电缆有限公司、上海华吉高分子材料厂、青岛宏信塑胶造粒有限公司、河北中联化工有限公司、江阴海江高分子材料厂。

本标准主要起草人：黄志林、杨扬。

本标准为首次发布。

额定电压 35kV 及以下挤包绝缘电缆用半导体屏蔽料

1 范围

本标准规定了额定电压 35kV 及以下挤包绝缘电缆用交联型、热塑型聚烯烃类半导体屏蔽料的技术要求、试验方法、检验规则、包装、标志、运输和贮存。

本标准适用于聚烯烃类为基料, 掺有交联剂和其他助剂经塑化造粒制成的交联型或热塑型的半导体屏蔽料。

2 规范性引用文件

下列文件中的条款通过本标准的引用而成为本标准的条款。凡是注日期的引用文件, 其随后所有的修改单(不包括勘误的内容)或修订版均不适用于本标准, 然而, 鼓励根据本标准达成协议的各方研究是否可使用这些文件的最新版本。凡是不注日期的引用文件, 其最新版本适用于本标准。

GB/T 1033—1986 塑料密度和相对密度试验方法 (eqv ISO/DIS 1183: 1984)

GB/T 1040—1992 塑料拉伸性能试验方法

GB/T 2951.2—1997 电缆绝缘和护套材料通用试验方法 第 1 部分: 通用试验方法 第 2 节: 热老化试验方法 (idt IEC 60811-1-2: 1985, No.1: 1989 第 1 次修正)

GB/T 2951.5—1997 电缆绝缘和护套材料通用试验方法 第 2 部分: 弹性体混合物料专用试验方法 第 1 节: 耐臭氧试验—热延伸试验—浸矿物油试验 (idt IEC 60811-2-1: 1986, No.1: 1992 第 1 次修正, No.2: 1993 第 2 次修正)

GB/T 3048.3—1994 电线电缆电性能试验方法 半导体橡塑材料体积电阻率试验

GB/T 5470—1985 塑料冲击脆化温度试验方法

3 使用特性

3.1 交联型半导体屏蔽料适用于电缆导体长期允许最高工作温度为 90℃。

3.2 热塑型半导体屏蔽料适用于电缆导体长期允许最高工作温度为 70℃。

4 代号和产品表示方法

4.1 代号

4.1.1 系列代号

挤包绝缘电缆用半导体屏蔽料.....P

4.1.2 按适用的挤包绝缘材料分

交联聚乙烯绝缘电缆用.....YJ

乙丙橡胶绝缘电缆用.....EJ

4.1.3 按材料特征分

热塑型.....S

过氧化物交联型.....省略

硅烷交联型.....G

辐照交联型.....F

4.1.4 按使用特征分

不可剥离型.....省略

可剥离型.....B

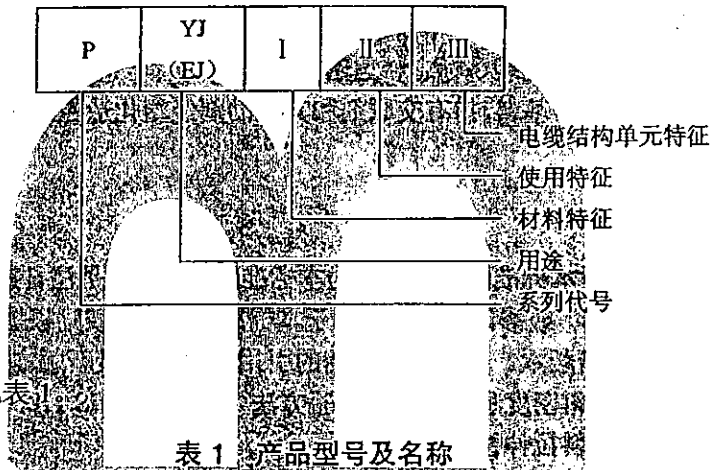
4.1.5 按电缆结构单元特征分

导体用.....D

绝缘用.....J

4.2 产品表示方法

4.2.1 产品用代号表示，组成产品型号顺序如下：



4.2.2 产品型号及名称见表1

表1 产品型号及名称

型 号	产 品 名 称
PYJD	交联聚乙烯绝缘电缆导体用过氧化物交联型半导电屏蔽料
PYJGD	交联聚乙烯绝缘电缆导体用硅烷交联型半导电屏蔽料
PYJFD	交联聚乙烯绝缘电缆导体用辐照交联型半导电屏蔽料
PYJJ	交联聚乙烯绝缘电缆绝缘用过氧化物交联型半导电屏蔽料
PYJGJ	交联聚乙烯绝缘电缆绝缘用硅烷交联型半导电屏蔽料
PYJFJ	交联聚乙烯绝缘电缆绝缘用辐照交联型半导电屏蔽料
PYJBJ	交联聚乙烯绝缘电缆绝缘用过氧化物交联型可剥离半导电屏蔽料
PYJGBJ	交联聚乙烯绝缘电缆绝缘用硅烷交联型可剥离半导电屏蔽料
PYJFBJ	交联聚乙烯绝缘电缆绝缘用辐照交联型可剥离半导电屏蔽料
PSD	导体用热塑型半导电屏蔽料
PEJD	乙丙橡胶绝缘电缆导体用过氧化物交联型半导电屏蔽料
PEJJ	乙丙橡胶绝缘电缆绝缘用过氧化物交联型半导电屏蔽料

5 技术要求

5.1 外观

半导电屏蔽料呈黑色颗粒状，尺寸为直径约4mm、高约3mm，色泽和质地均匀，颗粒间不应有明显粉末状物质。

5.2 机械物理性能和电气性能

半导电屏蔽料的机械物理性能和电气性能应符合表2和表3的规定。

表 2 交联聚乙烯绝缘电缆用以及热塑型半导体屏蔽料机械物理性能和电气性能

序号	项 目	单位	要 求									
			PYJD	PYJGD	PYJFD	PYJJ	PYJGJ	PYJFJ	PYJBJ	PYJGBJ	PYJFBJ	PSD
1	密度	g/cm ³	≤1.20	≤1.20	≤1.20	≤1.20	≤1.20	≤1.20	≤1.20	≤1.20	≤1.20	≤1.20
2	拉伸强度	MPa	≥12.0	≥12.0	≥12.0	≥10.0	≥10.0	≥10.0	≥10.0	≥10.0	≥10.0	≥10.0
3	断裂伸长率	%	≥180	≥180	≥180	≥200	≥200	≥200	≥200	≥200	≥200	≥200
4	空气热老化试验											
	试验条件: 热老化温度	℃	135±2	135±2	135±2	135±2	135±2	135±2	135±2	135±2	135±2	100±2
	持续时间	h	168	168	168	168	168	168	168	168	168	240
	拉伸强度变化率 ≤	%	±30	±30	±30	±30	±30	±30	±30	±30	±30	±30
断裂伸长率变化率 ≤	%	±30	±30	±30	±30	±30	±30	±30	±30	±30	±30	
5	冲击脆化											
	试验条件: 试验温度	℃	-40	-40	-40	-40	-40	-40	-40	-45	-45	-10
	冲击脆化性能	失效数	≤15/30	≤15/30	≤15/30	≤15/30	≤15/30	≤15/30	≤15/30	≤15/30	≤15/30	≤15/30
6	热延伸											
	试验条件: 温度	℃	200±2	200±2	200±2	200±2	200±2	200±2	200±2	200±2	200±2	—
	机械负荷	MPa	0.2	0.2	0.2	0.2	0.2	0.2	0.2	0.2	0.2	—
	负荷时间	min	15	15	15	15	15	15	15	15	15	—
	负荷下伸长率	%	≤100	≤110	≤120	≤100	≤110	≤120	≤100	≤110	≤120	—
	冷却后永久变形	%	≤15	≤15	≤15	≤15	≤15	≤15	≤15	≤15	≤15	—
7	热变形											待定
	试验条件: 温度	℃	—	—	—	—	—	—	—	—	—	—
	持续时间	h	—	—	—	—	—	—	—	—	—	—
8	20℃时体积电阻率	Ω·cm	≤100	≤100	≤100	≤100	≤100	≤100	≤100	≤100	≤100	≤100
9	90℃(70℃)时体积电阻率	Ω·cm	≤5000	≤5000	≤5000	≤2500	≤2500	≤2500	≤2500	≤2500	≤2500	≤1000
10	空气热老化后体积电阻率											
	试验条件: 老化温度	℃	100±2	100±2	100±2	100±2	100±2	100±2	100±2	100±2	100±2	100±2
	持续时间	h	168	168	168	168	168	168	168	168	168	168
	90℃(70℃)时体积电阻率	Ω·cm	≤1000	≤1000	≤1000	≤500	≤500	≤500	≤500	≤500	≤500	≤1000
11	剥离强度	N/cm	—	—	—	—	—	—	10~45	10~45	10~45	—
12	空气热老化后剥离强度											
	试验条件: 老化温度	℃	—	—	—	—	—	—	100±2	100±2	100±2	—
	持续时间	h	—	—	—	—	—	—	168	168	168	—
	剥离强度	N/cm	—	—	—	—	—	—	10~45	10~45	10~45	—

表3 乙丙橡胶电缆用半导体屏蔽料机械物理性能和电气性能

序号	项 目	单 位	要 求	
			PEJD	PEJJ
1	密度	g/cm ³	≤1.20	≤1.20
2	拉伸强度	MPa	≥6.0	≥6.0
	断裂伸长率	%	≥180	≥200
3	空气热老化试验			
	试验条件: 热老化温度	℃	135±2	135±2
	持续时间	h	168	168
	拉伸强度变化率 ≤	%	±30	±30
	断裂伸长率变化率 ≤	%	±30	±30
4	冲击脆化			
	试验条件: 温度	℃	-40	-45
	冲击脆化性能	失效数	≤15/30	≤15/30
5	热延伸			
	试验条件: 温度	℃	200±2	200±2
	机械负荷	MPa	0.2	0.2
	负荷时间	min	15	15
	负荷下伸长率	%	≤80	≤80
	冷却后永久变形	%	≤10	≤10
6	20℃时体积电阻率	Ω·cm	≤100	≤100
7	90℃时体积电阻率	Ω·cm	≤10000	≤5000
8	空气热老化后体积电阻率			
	试验条件: 老化温度	℃	100±2	100±2
	持续时间	h	168	168
	90℃时体积电阻率	Ω·cm	≤1000	≤500

5.3 工艺性能

若用户有要求, 制造厂必须提供半导体屏蔽料的挤出温度范围、流变特性(该工艺参数仅对过氧化物交联型聚乙烯料有要求时提供)及交联工艺参数等数据。

6 试验方法

6.1 外观检查

应在自然光线下用正常目力检查半导体屏蔽料外观。

6.2 试样制备

6.2.1 过氧化物交联型聚烯烃类半导体屏蔽料试片采用颗粒模压法制备。将半导体屏蔽料颗粒在(115~120)℃的液压机的压板中不加压预热6min, 然后经4min加压加热成形。试样的交联条件为(170~180)℃×15min, 液压机的压力应大于15MPa, 然后加压冷却至室温, 出模。

仲裁试验时应采用模压法: 将半导体屏蔽料的颗粒在(85~90)℃, 辊距为(2.0~2.5)mm的炼塑机上塑化-出片, 时间在(4~5)min, 然后按6.2.1的规定制备试样。

6.2.2 过氧化物交联型乙丙橡胶半导体屏蔽料试片采用橡胶硫化模具颗粒模压法制备。将半导体屏蔽料颗粒在交联条件为(170~180)℃×15min制片, 液压机的压力大于15MPa, 出模。

仲裁试验时应采用模压法: 将半导体屏蔽料的颗粒在(85~90)℃, 辊距在(2.0~2.5)mm的炼塑机上塑化-出片, 时间在(4~5)min, 然后按6.2.2的规定制备试样。

6.2.3 硅烷交联型聚烯烃类半导体屏蔽料采用挤压法制备（试样制备的挤压条件由制造厂提供）。挤压的试片应平整光滑、厚度均匀、无气泡。试样的交联条件：将试样浸入温度为（90~95）℃的水浴内（6~8）h。

电气性能试验用硅烷交联型聚烯烃类屏蔽料的试样也可以采用模压法制备。将挤压的条状片料剪裁为模压的块状片料，将其在（160~170）℃的液压机的压板中不加压预热 6min，然后经 4min 加压加热成形。液压机的压力应大于 15MPa，加压冷却至室温、出模。试样应平整光滑、厚度均匀、无气泡。试样的交联条件：将试样浸入温度为（90~95）℃的水浴内（6~8）h。

6.2.4 辐照交联型聚烯烃类半导体屏蔽料采用颗粒模压法制备。将半导体屏蔽料的颗粒在（115~120）℃的液压机压板中不加压预热 6min，然后经 4min 加压加热成形。液压机的压力应大于 15MPa，加压冷却至室温，出模。试样应平整光滑、厚度均匀、无气泡。再对试样进行辐照交联处理（辐照剂量应由制造厂推荐）。

仲裁试验时应采用模压法：将半导体屏蔽料的颗粒在（85~90）℃、辊距在（2.0~2.5）mm 的炼塑机上塑化-出片，时间为（4~5）min，然后按 6.2.4 的规定制备试样。

6.2.5 热塑型半导体屏蔽料采用颗粒模压法制备。将半导体屏蔽料的颗粒在（140~150）℃的液压机压板中不加压预热 6min，然后经 5min 加压热成型，液压机压强大于 15MPa，加压冷却至室温，出模。

仲裁试验时应采用模压法：将半导体屏蔽料的颗粒在（85~90）℃、辊距在（2.0~2.5）mm 的炼塑机上塑化-出片，时间为（4~5）min，然后按 6.2.5 的规定制备试样。

6.2.6 试样应保持平整光滑、厚度均匀、无气泡，试样厚度应满足各试验项目的要求。

6.3 拉伸强度和断裂伸长率试验

拉伸强度和断裂伸长率试验应按 GB/T 1040—1992 的规定进行，试样为 II 型哑铃片，厚度为（1.0±0.1）mm，拉伸速度为（250±50）mm/min。

6.4 空气热老化试验

6.4.1 空气热老化试验条件应符合表 2 和表 3 的规定。试样为 II 型哑铃片，厚度为（1.0±0.1）mm，有效试样应不少于五片。

6.4.2 空气热老化烘箱采用自然通风的电热老化箱，应符合 GB/T 2951.2—1997 中 8.1 的要求。

6.4.3 热老化后拉伸强度和断裂伸长率试验按 6.3 的规定进行。试样在温度为（23±3）℃、相对湿度为（45~55）%的环境中待调节时间不少于 17h。

6.5 冲击脆化温度试验

冲击脆化温度试验应按 GB/T 5470—1985 的规定进行，试片厚度为（1.6±0.1）mm。

6.6 热延伸试验

热延伸试验应按 GB/T 2951.5—1997 中第 9 章的规定进行，试样按 GB/T 1040—1992 规定为 II 型哑铃片，厚度为（1.0±0.1）mm。

6.7 体积电阻率试验

6.7.1 测定 20℃时体积电阻率，试验应按 GB/T 3048.3—1994 的规定，试样在温度为（23±3）℃、相对湿度为（45~55）%的环境中待调节时间不少于 24h。

6.7.2 测定 90℃时体积电阻率，体积电阻率试验应按附录 A 的规定进行。

6.7.3 测定热老化后 90℃时体积电阻率。热老化后，90℃时体积电阻率应在 1h 之内进行，试验按附录 A 的规定进行，热老化条件按表 2、表 3 的规定。

6.8 剥离强度试验

6.8.1 试样成形

6.8.1.1 半导体屏蔽料的热压成形试样制备按 6.2 的规定进行。

6.8.1.2 绝缘料的热压成形试样制备如下：

a) 过氧化物交联型聚乙烯绝缘料热压成形试样制备

过氧化物交联型聚乙烯绝缘料热压成形试样制备采用颗粒模压法制备。将绝缘料颗粒在 $(115\sim 120)$ ℃的液压机的压板中不加压预热7min,然后经5min加压加热成形。试样尺寸:长200mm、宽150mm、厚度为 $(2.1\sim 2.2)$ mm。液压机压强应大于15MPa,试样加压冷却至室温,出模。试样应平整光洁、厚度均匀、无气泡。

b) 硅烷交联型聚乙烯绝缘料热压成形试样制备

硅烷交联型聚乙烯绝缘料热压成形试样制备采用模压法制备。可将挤压的条状片料裁剪为模压用的块状片料,再在 $(160\sim 170)$ ℃的液压机的压板中不加压预热7min,然后经4min加压加热成形。试样尺寸:长200mm、宽150mm、厚度为 $(2.1\sim 2.2)$ mm。液压机压强应大于15MPa,试样加压冷却至室温,出模。试样应平整光洁、厚度均匀、无气泡。

c) 辐照交联型聚乙烯绝缘料热压成形试样制备

辐照交联型聚乙烯绝缘料热压成形试样制备采用颗粒模压法制备,将绝缘料颗粒在 $(160\sim 170)$ ℃的液压机压板中不加压预热7min,然后经4min加压加热成形,液压机的压强应大于15MPa,试样加压冷却至室温,出模。试样尺寸:长200mm、宽150mm、厚度 $(2.1\sim 2.2)$ mm。试样应平整光滑、厚度均匀、无气泡。

6.8.2 试样交联

6.8.2.1 过氧化物交联型绝缘料和半导体屏蔽料试样制备

将两种热压成形的过氧化物交联型绝缘料和半导体屏蔽料试样叠合在一起,叠合后的试样尺寸:长200mm、宽150mm、厚度在 $(4.2\sim 4.4)$ mm。试样的绝缘料和半导体屏蔽料需要隔离端时可置入一种隔离材料,试样隔离部分尺寸为长210mm、宽30mm、厚度不大于0.1mm。试样交联条件为 (180 ± 2) ℃ \times 15min。液压机压强应大于15MPa,试样加压冷却至室温,出模。交联后试样应平整光洁、厚度均匀、无气泡。

6.8.2.2 硅烷交联型绝缘料和半导体屏蔽料交联试样制备

将两种热压成形的硅烷交联型绝缘料和半导体屏蔽料的试样叠合在一起,叠合后的试样尺寸:长200mm、宽150mm、厚度在 $(4.2\sim 4.4)$ mm。试样的绝缘料和半导体屏蔽料需要隔离端时可置入一种隔离材料,试样隔离部分尺寸为长210mm、宽30mm、厚度不大于0.1mm。叠合试样热压成形条件为 $(160\sim 170)$ ℃ \times 10min。液压机压强应大于15MPa,试样加压冷却至室温,出模。试样应平整光洁、厚度均匀、无气泡。再将试样浸入温度为 $(90\sim 95)$ ℃的水浴中 $(8\sim 9)$ h,温水交联后试样仍应保持平整光洁、厚度均匀、无气泡。

6.8.2.3 辐照交联型绝缘料和半导体屏蔽料交联试样制备

将两种热压成形的辐照交联型绝缘料和半导体屏蔽料的试样叠合在一起,叠合后的试样尺寸:长200mm、宽150mm、厚度在 $(4.2\sim 4.4)$ mm。试样的绝缘料和半导体屏蔽料需要隔离端时可置入一种隔离材料,试样隔离部分尺寸长210mm、宽30mm、厚度不大于0.1mm,叠合后的试样在 $(160\sim 170)$ ℃的液压机压板中不加压预热6min,然后经4min加压加热成形。液压机的压强应大于15MPa,加压冷却至室温,出模。试样应平整光滑、厚度均匀、无气泡。对试样进行辐照交联处理(辐照剂量由制造厂推荐)。辐照交联后试样仍应保持平整光滑、厚度均匀、无气泡。

6.8.2.4 剥离强度试验

剥离强度试验见附录B。

6.8.3 空气热老化后剥离强度试验

6.8.3.1 空气热老化条件按表2和表3的规定。

6.8.3.2 老化烘箱要求按6.4.2的规定。

6.8.3.3 试样制备要求按6.8.1及6.8.2的规定。

6.8.3.4 剥离强度试验见附录B。

6.9 密度试验

密度试验应按 GB/T 1033—1986 的规定进行。

7 检验规则

7.1 检验分类

本标准规定的检验分为出厂检验和型式检验。

7.1.1 每一批产品交货时必须进行出厂检验，出厂检验为抽样试验（代号 S）。每一批样片由生产厂检验部门进行抽样试验合格后方可出厂。

7.1.2 型式检验对产品质量进行全面考核，即对本标准规定的技术要求全部项目进行型式试验（代号 T）。

有下列情况之一时，应进行型式试验：

- a) 新产品或老产品转厂生产的试制定型鉴定；
- b) 正式生产后，如材料、工艺有较大改变，可能影响产品性能时；
- c) 正常生产时，每隔六个月；
- d) 产品长期停产后，恢复生产时；
- e) 出厂检验结果与上次型式检验有较大差异时；
- f) 国家质量监督机构提出进行型式检验要求时。

7.1.3 试验项目和试验类别应符合表 4 规定。

表 4 试验项目及类别

序号	试验项目	试验类别	试验方法
1	外观检验	T、S	6.1
2	拉伸强度	T、S	6.3
3	断裂伸长率	T、S	6.3
4	空气热老化	T	6.4
5	冲击脆化温度	T	6.5
6	热延伸	T、S	6.6
7	热变形	T、S（待定）	待定
8	20℃时体积电阻率	T、S	6.7.1
9	90℃时体积电阻率	T、S	6.7.2
10	空气热老化后体积电阻率	T	6.7.3
11	剥离强度	T、S	6.8
12	空气热老化后剥离强度	T	6.8.3
13	密度	T、S	6.9

7.2 组批和抽样规则

产品的每一生产批为一检验单位，每一生产批为 10t，不足 10t 仍作为一批。

一组试验样品应从同一批量产品的三个包装单位中随机抽取。

7.3 合格判定

表 4 中所有试验项目的试验结果均应符合第 5 章的规定。

出厂试验中有任一项不合格时，应对不合格试验项目进行加倍抽样试验，如仍有不合格，则判定该批量产品为不合格品。

8 标志、包装、运输和贮存

8.1 半导电屏蔽料应采用内外防潮包装，内袋用增强型聚乙烯薄膜袋，外包装应采用加强型纸板箱，每个包装袋净重为 (500 ± 1.0) kg，每个批次不应有负公差。允许采用制造方和用户双方同意的其他包装

方式。

8.2 包装表面应标明生产厂名、厂址、产品名称、型号、批号、制造日期、有效使用期及防潮标志，包装上应附有产品合格证，每批应附有出厂检验报告。

8.3 半导体屏蔽料运输过程中不应受到日晒雨淋和浸水等不正常条件的损害。

8.4 半导体屏蔽料应贮存在清洁、干燥的库房内，贮存温度应不低于 0℃。

8.5 半导体屏蔽料自生产之日起贮存期应不超过六个月。

附录 A
(规范性附录)
工作温度时体积电阻率试验方法

A.1 概述

本附录规定的试验方法适用于本标准规定的挤包绝缘电缆用半导体屏蔽料工作温度时体积电阻率的试验。

A.2 试验条件

A.2.1 试验电极装置见图A.1。

A.2.2 电位电极绝缘板和电流电极绝缘盒均采用聚四氟乙烯板材。试验用引接线应采用F46绝缘导线；上托板和托架采用不锈钢板，厚度2mm；上托板轴和底座采用Q235-A材料， $\phi=3.0\text{mm}$ ；托架上 R_1 圆弧半径为6.0mm， R_2 圆弧半径为3.0mm；间距调节 δ 应控制在不大于2mm。

A.2.3 试验电极装置中所采用的接线原理、电位电极、电流电极和负荷质量应符合GB/T 3048.3—1994中相关的要求。

A.2.4 烘箱应符合6.4.2的要求。

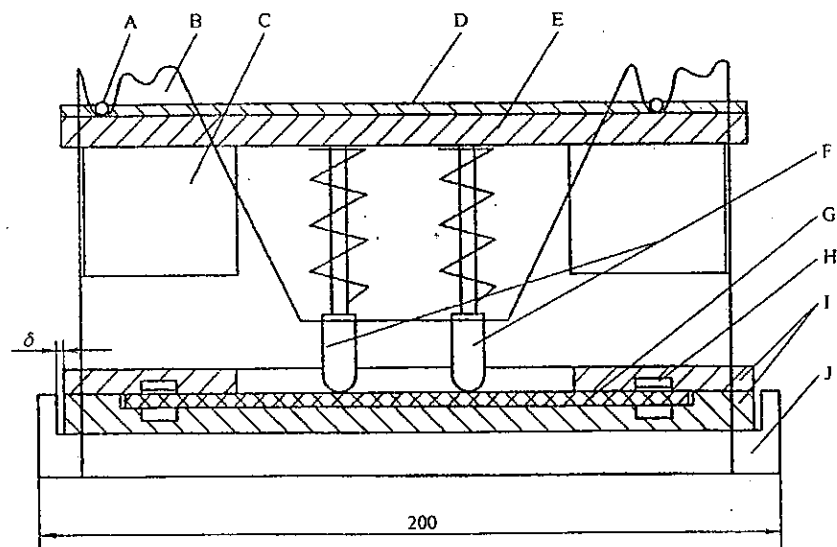
A.3 试验步骤

A.3.1 按6.2规定制备试样，试样尺寸按GB/T 3048.3—1994的规定。试样厚度为 $(2.0\pm 0.2)\text{mm}$ 。

A.3.2 试验前，烘箱温度应恒定在 $(90\pm 2)\text{ }^\circ\text{C}$ 。将试验电极装置放在烘箱中央位置预热3h后，试样在相同条件下预热1h。将上托板从托架的 R_1 位置移向 R_2 位置，然后按GB/T 3048.3—1994规定的方法进行。

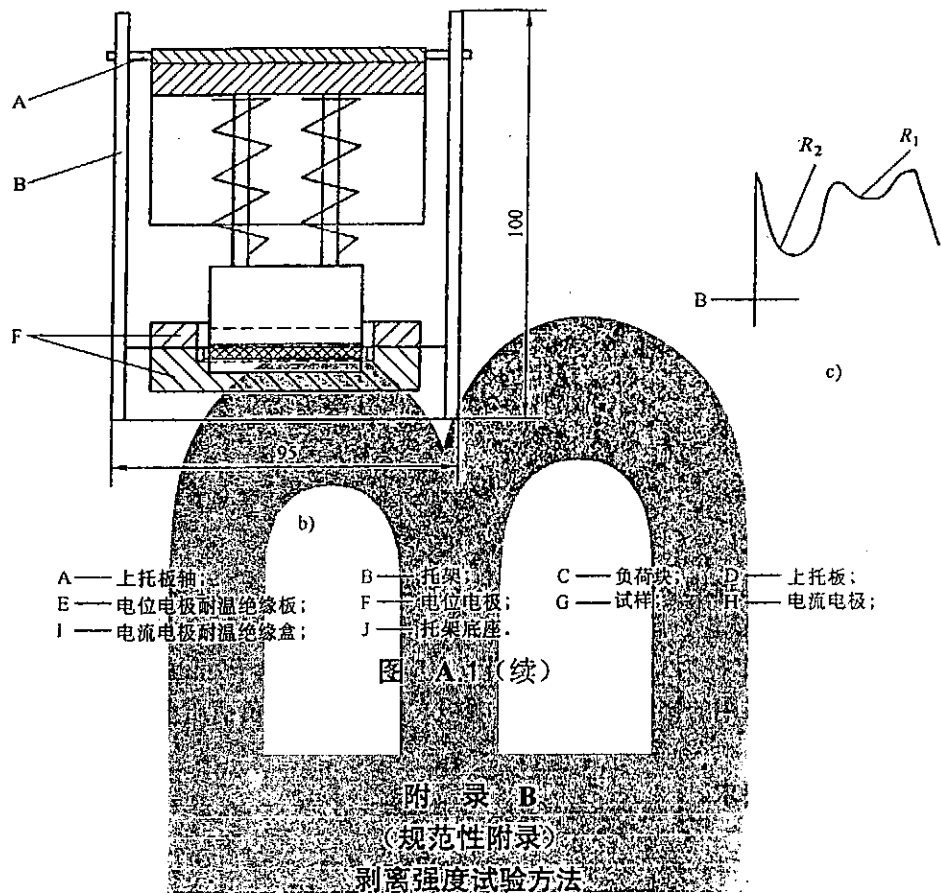
A.4 试验结果处理

体积电阻率以 $\Omega \cdot \text{cm}$ 为单位。记录每一试样的两个测试值，以三个试样的算术平均值作为试验结果。



a)

图 A.1



B.1 概述

本附录规定的试验方法适用于本标准规定的交联型聚乙烯绝缘电缆绝缘用交联型可剥离导电屏蔽料剥离强度试验。

B.2 试样制备

B.2.1 将按6.8的规定所制备的试样切成长150mm、宽 (20 ± 0.5) mm、厚度为 (4.0 ± 0.4) mm的条状试样(见图B.1)。

B.2.2 条状试样的分离段供夹具夹住试样用。隔离段分离时,试验段不允许产生分离,隔离段分离角呈 180° ,它们的边缘应清晰平整。形状见图B.2。

B.3 试验方法

B.3.1 试验应在 $(23 \pm 2)^\circ\text{C}$ 和相对湿度为 $(50 \pm 5)\%$ 的标准状态中进行。试样在标准状态待调节时间应不少于6h。

B.3.2 剥离试验前标定条状试样的标定线(见图B.1),将分离段按图B.2中b)所示对称地夹在上下夹具内。在拉伸速度为50mm/min条件下,于条状试样的标定线内测定剥离力,并记录下标定线内剥离力的最大值和最小值。记录装置同时绘出剥离负荷的曲线。

B.4 试验结果处理

剥离力以N为单位。计算相应的剥离强度,以五个条状试样的平均值作为试验结果。

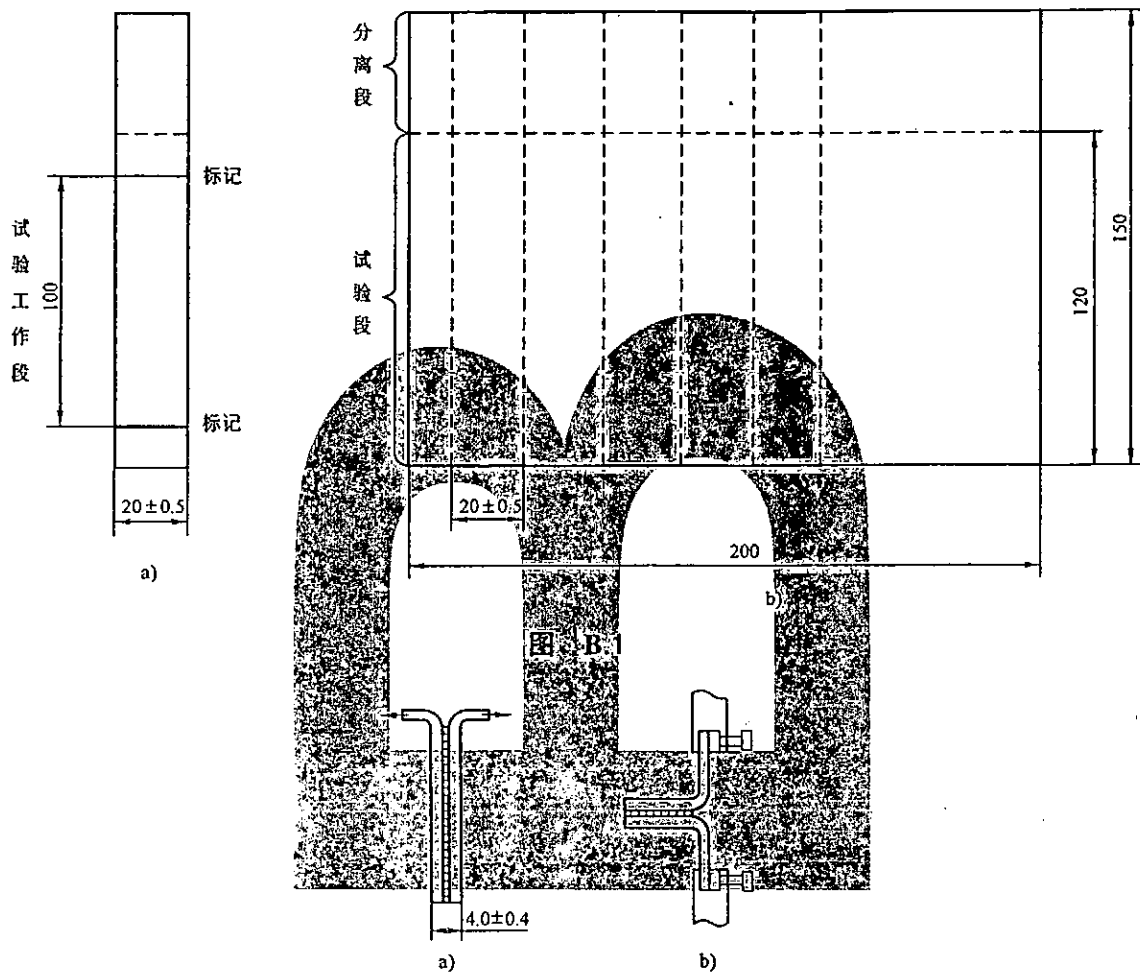


图 B.2

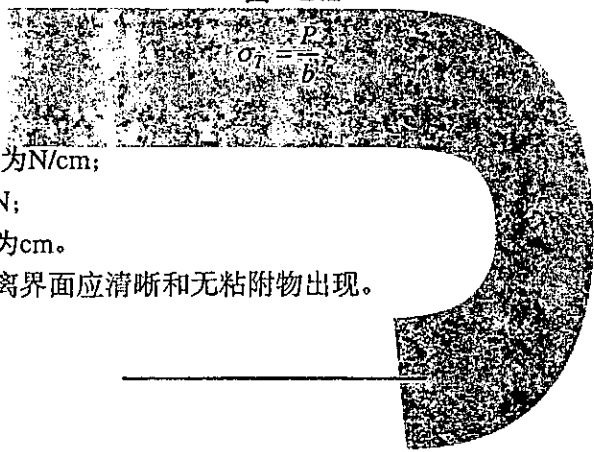
式中：

σ_T ——剥离强度，单位为N/cm；

P ——剥离力，单位为N；

b ——试样宽度，单位为cm。

剥离试验中被测试样剥离界面应清晰和无粘附物出现。



中 华 人 民 共 和 国
机械行业标准
额定电压35kV及以下挤包绝缘电缆用
半导电屏蔽料
JB/T 10738—2007

*

机械工业出版社出版发行
北京市百万庄大街22号
邮政编码：100037

*

210mm×297mm·1印张·27千字

2007年11月第1版第1次印刷

定价：12.00元

*

书号：15111·8560
网址：<http://www.cmpbook.com>
编辑部电话：(010) 88379779
直销中心电话：(010) 88379693

封面无防伪标均为盗版

版权专有 侵权必究