



# 中华人民共和国国家标准

GB/T 12528—2008

代替 GB 12528.1—1990, GB 12528.11—2003

## 交流额定电压 3 kV 及 以下轨道交通车辆用电缆

Rail vehicle cables with rated voltages up to and including 3kV

2008-06-30 发布

2009-04-01 实施

中华人民共和国国家质量监督检验检疫总局  
中国国家标准化管理委员会 发布

## 目 次

前言 .....	Ⅲ
1 范围 .....	1
2 规范性引用文件 .....	1
3 术语和定义 .....	2
4 产品代号、标记及示例 .....	3
5 使用特性 .....	4
6 产品型号、名称和规格 .....	4
7 技术要求 .....	5
8 试验方法 .....	14
9 检验规则 .....	15
10 标志、包装 .....	17
附录 A (规范性附录) 刮磨试验 .....	18
附录 B (规范性附录) 浸油试验方法 .....	20
附录 C (规范性附录) 电缆弯曲后的电压试验方法 .....	22
附录 D (规范性附录) 表面漏泄、放电试验 .....	23
附录 E (规范性附录) 耐湿性试验 .....	24

## 前 言

GB/T 12528《交流额定电压 3 kV 及以下轨道交通车辆用电缆》是对 GB 12528.1—1990、GB 12528.11—2003 的整合。

本标准代替 GB 12528.1—1990《交流额定电压 3 kV 及以下铁路机车车辆用电缆(电线)一般规定》和 GB 12528.11—2003《交流额定电压 3 kV 及以下铁路机车车辆用电缆(电线)补充件 1:交联聚烯烃绝缘铁路机车车辆用电缆(电线)》。

本标准与 GB 12528.1—1990 和 GB 12528.11—2003 相比主要变化如下:

- 标准名称 GB 12528.1—1990《交流额定电压 3 kV 及以下铁路机车车辆用电缆(电线)一般规定》和 GB 12528.11—2003《交流额定电压 3 kV 及以下铁路机车车辆用电缆(电线)补充件 1:交联聚烯烃绝缘铁路机车车辆用电缆(电线)》改为本版的《交流额定电压 3 kV 及以下轨道交通车辆用电缆(电线)》;
- 对规范性引用文件进行了更新和增补。(GB 12528.1—1990 和 GB 12528.11—2003 中的第 2 章;本版的第 2 章);
- 本版标准对绝缘和护套材料规定了氯磺化聚乙烯橡胶混合物或其他相当的合成弹性体、乙丙橡胶混合物、交联聚烯烃混合物、薄壁型电缆用聚烯烃混合物。取消 GB 12528.1—1990 标准对天然丁苯橡胶、聚氯乙烯、氯丁橡胶和尼龙等混合物的规定(GB 12528.1—1990 中的 3.2;本版的 4.2);
- 耐油特性按 1 类、2 类、3 类进行划分,不规定高浓度酸碱污染环境的场合。明确 1 类、2 类耐油特性的电缆产品(GB 12528.1—1990 中的 3.2.1.5 和 GB 12528.11—2003 中的 3.4;本版的 4.4);
- 电缆电压等级规定为 4 个:500 V、750 V、1.5 kV 和 3 kV。取消 250 V 和 1 kV 等级(GB 12528.1—1990 的 5.4.4.1 和 GB 12528.11—2003 的 3.1;本版的 5.1);
- 对电缆的弯曲半径进行了调整(GB 12528.11—2003 的 3.5;本版的 5.4);
- 增加第 2 类导体,用(C)表示。取消对导体结构的规定(GB 12528.1—1990 的 5.1.1 和 GB 12528.11—2003 的 5.1.2;本版的 7.1.2);
- 对火花试验电压增加了直流电压试验值(GB 12528.1—1990 的 5.2.3 和 GB 12528.11—2003 的 5.3.5;本版的 7.2.4);
- 薄壁型电缆用电缆的绝缘最薄点厚度由原 GB 12528.11—2003 版的标称值的 90%—0.1 mm,现改为标称值的 75%(GB 12528.11—2003 的表 2;本版的表 11);
- 对无卤低烟型阻燃电缆规定除通过单根垂直燃烧试验要求外,还需通过 C 类或 D 类成束燃烧试验要求(GB 12528.11—2003 的 5.3;本版的 7.4);
- 绝缘电阻由原 GB 12528.11—2003 版的  $1 \times 10^{15} \Omega \cdot m$  现改为  $5 \times 10^{12} \Omega \cdot m$ ;
- 取消“附录 A 镀锡铜线镀锡层试验方法”,增加“附录 A 刮磨试验”(GB 12528.1—1990 的附录 A,本版的附录 A);
- 对反映电缆表面电阻值的最大漏泄电流指标与 EN50264 的规定值一致(GB 12528.1—1990 的附录 D 和 GB 12528.11—2003 的表 6;本版的附录 D)。

本标准的附录 A、附录 B、附录 C、附录 D、附录 E 为规范性附录。

本标准由中国电器工业协会提出。

本标准由全国电线电缆标准化技术委员会 SAC/TC 213 归口。

本标准负责起草单位：上海电缆研究所。

本标准参加起草单位：上海南洋电缆有限公司、天津金山电线电缆股份有限公司、上海南洋电材有限公司、衡阳恒飞电缆有限责任公司、安徽省巢湖海兴电缆有限公司、上海汉欣电线电缆有限公司、黄石昌达线缆有限公司。

本部分主要起草人：张贤灵、谭金凤、郑国俊、张国平、厉春阳、马用彪、赵翠静、汪应昌、周晓薇、忻济民。

本标准所代替标准的历次版本发布情况：

——GB 12528.1—1990；

——GB 12528.11—2003。

# 交流额定电压 3 kV 及 以下轨道交通车辆用电缆

## 1 范围

本标准规定了交流额定电压 3 kV 及以下轨道交通车辆用电缆型号、规格、技术要求、试验方法、标志和包装。

本标准适用于交流额定电压 3 kV 及以下轨道交通车辆用配电系统、控制系统、信号系统的电器装置等用电缆。

## 2 规范性引用文件

下列文件中的条款通过本标准的引用而成为本标准的条款。凡是注日期的引用文件,其随后所有的修改单(不包括勘误的内容)或修订版均不适用于本标准,然而,鼓励根据本标准达成协议的各方研究是否可使用这些文件的最新版本。凡是不注日期的引用文件,其最新版本适用于本标准。

GB 252—2000 轻柴油

GB/T 1690—2006 硫化橡胶或热塑性橡胶耐液体试验方法(ISO 1817:2005,MOD)

GB/T 2900.10—2001 电工术语 电缆(idt IEC 60050(461):1984)

GB/T 2951.1—1997 电缆绝缘和护套材料通用试验方法 第 1 部分 通用试验方法:第 1 节:厚度和外形尺寸—机械性能试验(idt IEC 608811-1-1:1993)

GB/T 2951.2—1997 电缆绝缘和护套材料通用试验方法 第 1 部分 通用试验方法:第 2 节:热老化试验方法(idt IEC 608811-1-2:1985)

GB/T 2951.4—1997 电缆绝缘和护套材料通用试验方法 第 1 部分 通用试验方法:第 4 节:低温试验(idt IEC 608811-1-4:1985)

GB/T 2951.5—1997 电缆绝缘和护套材料通用试验方法 第 2 部分 弹性体混合料专用试验方法:第 1 节:耐臭氧试验-热延伸试验-浸矿物油试验(idt IEC 608811-2-1:1986)

GB/T 2951.6—1997 电缆绝缘和护套材料通用试验方法 第 3 部分 聚氯乙烯混合料专用试验方法:第 1 节:高温压力试验-抗开裂试验(idt IEC 608811-3-1:1985)

GB/T 3048.4—2007 电线电缆电性能试验方法 第 4 部分:导体直流电阻试验

GB/T 3048.5—2007 电线电缆电性能试验方法 第 5 部分:绝缘电阻试验

GB/T 3048.8—2007 电线电缆电性能试验方法 第 8 部分:交流电压试验(IEC 60060-1:1989,NEQ)

GB/T 3048.9—2007 电线电缆电性能试验方法 第 9 部分:绝缘线芯火花试验

GB/T 3956—1997 电缆的导体(idt IEC 60228:1978)

GB 4909.2—1985 裸电线试验方法 尺寸测量(neq IEC 251:1978)

GB/T 6995.1—2008 电线电缆识别标志 第 1 部分:一般规定

GB/T 6995.3—2008 电线电缆识别标志 第 3 部分:电线电缆识别标志

GB/T 17650.2—1998 取自电缆或光缆的材料燃烧时释出气体的试验方法 第 2 部分:用测量 pH 值和电导率来测定气体的酸度(idt IEC 60754-2:1991)

GB/T 17651.2—1998 电缆或光缆在特定条件下燃烧的烟密度测定 第 2 部分:试验步骤和要求(idt IEC 61034-2:1997)

GB/T 18380.1—2001 电缆在火焰条件下的燃烧试验 第1部分:单根绝缘电线或电缆的垂直燃烧试验方法(idt IEC 60332-1:1993)

GB/T 18380.2—2001 电缆在火焰条件下的燃烧试验 第2部分:单根铜芯绝缘细电线或电缆的垂直燃烧试验方法(idt IEC 60332-2:1989)

GB/T 18380.3—2001 电缆在火焰条件下的燃烧试验 第3部分:成束电线或电缆的燃烧试验方法(idt IEC 60332-3:1992)

GB/T 19666—2005 阻燃和耐火电线电缆通则

JB/T 8137(所有部分) 电线电缆交货盘

SH/T 0139—1995 车轴油

IEC 60332-3-25:2000 电缆在火焰条件下的燃烧试验 第3-25部分:垂直安装的成束电线或电缆的垂直火焰蔓延试验 D类

### 3 术语和定义

GB/T 2900.10—2001 确立的以及下列术语和定义适用于本标准。

#### 3.1

**乙丙橡胶混合物 ethylene-propylene rubber compound**

其特有组分为乙丙橡胶和(或)合成弹性体,经过适当选择、配比、加工和硫化而成的混合物。

#### 3.2

**氯磺化聚乙烯橡胶混合物或其他相当的合成弹性体 CSP or equivalent synthetic compound**

其特有组分为氯磺化聚乙烯或氯化聚乙烯合成弹性体,经适当选择、配比、加工和硫化而成的混合物。

#### 3.3

**交联聚烯烃混合物 cross-linked polyolefin compound**

其特有组分为聚乙烯、聚丙烯和聚丁烯-1或它的共聚物,经适当选择、配比和加工后经交联而成的混合物。

#### 3.4

**薄壁型电缆用聚烯烃混合物 polyolefin compound for thin-wall**

其特有组分为含有芳族基团及杂原子(聚合物分子主链中的N、O及Si)的聚合物、共聚物及合金。或烯烃类聚合物、共聚物的混合物,如有必要,应予以交联。

#### 3.5

**额定电压 voltage rating**

电缆的额定电压是指电缆设计和电气性能试验用的基准电压。

额定电压用 $U_0$ 表示,单位为V。

$U_0$ 为任一绝缘导体对“地”(周围介质、金属外壳)之间的电压有效值。

当电缆使用于交流系统时,电缆的额定电压至少应等于系统的对地标称电压。当电缆使用于直流系统时,该系统的对地电压应不大于电缆额定电压的1.5倍。

#### 3.6

**型式试验(符号 T) type tests**

型式试验是指按一般商业原则,对本部分规定的一种型号电缆在供货前进行的试验,以证明电缆具有良好的性能,能满足规定的使用要求。型式试验的本质是一旦进行这些试验后,不必重复进行,如果改变电缆材料或设计会影响电缆的性能时,则必须重复进行。

#### 3.7

**抽样试验(符号 S) special tests**

抽样试验是指在成品电缆试样上或取自成品电缆的元件上进行的试验,以证明产品符合设计规范。

3.8

例行试验(符号 R) routine tests

例行试验是指制造厂对全部电缆成品进行的试验。

4 产品代号、标记及示例

4.1 系列代号

产品的系列代号 ..... DC

4.1.1 导体材料代号

铜导体 ..... 省略

4.2 绝缘和护套材料代号

氯磺化聚乙烯橡胶混合物或其他相当的合成弹性体 ..... H

乙丙橡胶混合物 ..... E

交联聚烯烃混合物 ..... YJ

薄壁型电缆用聚烯烃混合物 ..... YJB

4.3 耐热特性代号

100 ℃ ..... 100

125 ℃ ..... 125

150 ℃ ..... 150

4.4 耐油特性代号

安装在无矿物油和燃料油污染处 ..... 1(可省略)

安装在受矿物油污染,但无燃料油污染处(耐矿物油) ..... 2

安装在受矿物油污染和燃料油污染处(耐矿物油和燃料油) ..... 3

4.5 燃烧特征代号

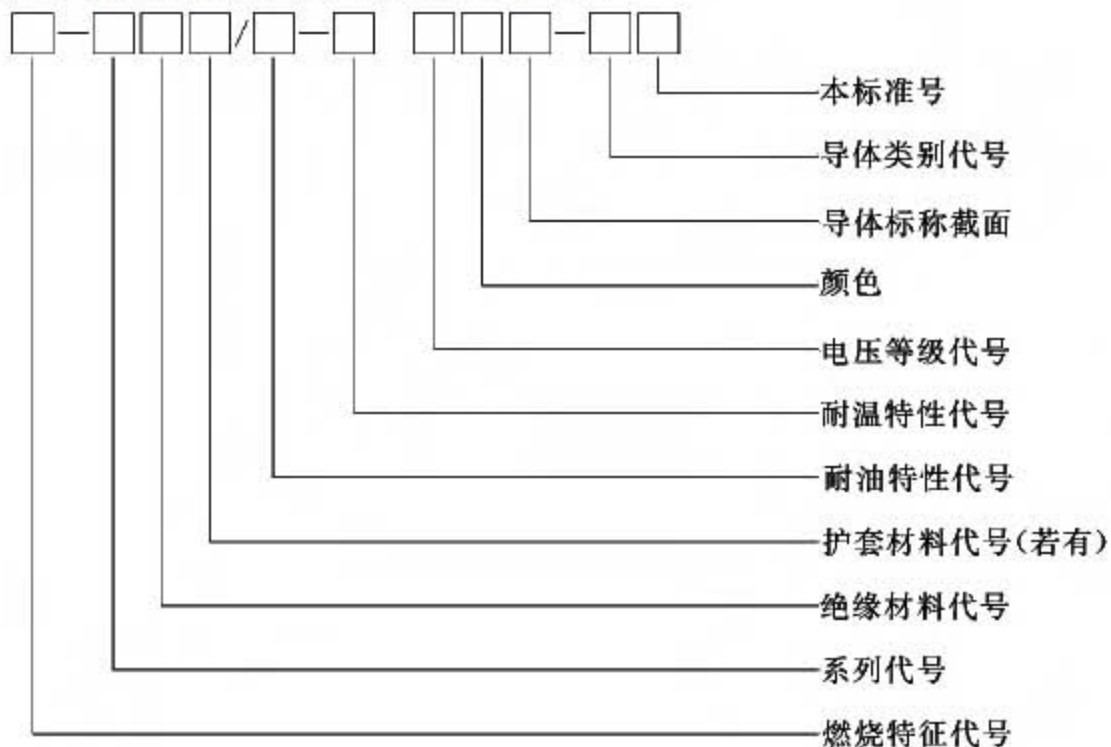
燃烧特征代号符合 GB/T 19666—2005 的规定。例如:

—含卤阻燃 ..... Z(可省略)

—无卤低烟阻燃 ..... WDZ

4.6 产品标记

产品用型号、规格及本标准编号表示,组成如图示。



同一品种规格采用不同结构的导体应在截面后标明,除专用结构外,第5类导体用(A)表示,第6类导体用(B)表示,第2类导体用(C)表示。

4.7 标记示例

- a) 耐矿物油和燃料油,耐温 100 ℃ 等级,交流额定电压 1 500 V、第 6 类导体、95 mm<sup>2</sup>,乙丙橡胶混合物绝缘氯磺化聚乙烯橡胶混合物或其他相当的合成弹性体护套电缆,表示为:DCEH/3-100 1 500 V 95(B) GB/T 12528—2008
- b) 耐温 125 ℃ 等级,交流额定电压 1 500 V、第 5 类导体、50 mm<sup>2</sup>,无卤低烟阻燃交联聚烯烃绝缘电缆,表示为:WDZ-DCYJ/1-125 1 500 V 50(A) GB/T 12528—2008
- c) 耐温 125 ℃ 等级,交流额定电压 750 V、第 2 类导体、4 mm<sup>2</sup>,无卤低烟阻燃薄壁型电缆用聚烯烃绝缘电缆,表示为:WDZ-DCYJB/1-125 750 V 4(C) GB/T 12528—2008
- d) 耐矿物油和燃料油,耐温 125 ℃ 等级,交流额定电压 1 500 V、第 5 类导体、50 mm<sup>2</sup>,无卤低烟阻燃交联聚烯烃绝缘电缆,表示为:WDZ-DCYJ/3-125 1 500 V 50(A) GB/T 12528—2008

5 使用特性

5.1 电缆额定电压

电缆的交流额定电压  $U_0$  为 500 V、750 V、1.5 kV 和 3 kV。直流额定电压为交流额定电压的 1.5 倍。

5.2 长期允许工作温度

乙丙橡胶混合物绝缘 .....	100 ℃
125 ℃ 交联聚烯烃混合物绝缘 .....	125 ℃
125 ℃ 薄壁型电缆用聚烯烃混合物绝缘 .....	125 ℃
150 ℃ 薄壁型电缆用聚烯烃混合物绝缘 .....	150 ℃

5.3 电缆最低使用环境温度

乙丙橡胶混合物绝缘 .....	-25 ℃
交联聚烯烃混合物绝缘 .....	-40 ℃
薄壁型电缆用聚烯烃混合物绝缘 .....	-60 ℃

5.4 电缆敷设的允许弯曲半径

电缆外径(D)为 20 mm 及以下时应不小于 6D。  
 电缆外径(D)为 20 mm 以上时应不小于 8D。

6 产品型号、名称和规格

6.1 产品型号、名称

产品型号、名称见表 1。

表 1 产品型号与名称

型 号	产 品 名 称
DCEH/3-100	耐矿物油和燃料油铜芯耐热 100 ℃ 乙丙橡胶混合物绝缘氯磺化聚乙烯橡胶混合物或其他相当的合成弹性体护套轨道交通车辆用电缆
WDZ-DCYJ-125	铜芯耐热 125 ℃ 交联聚烯烃绝缘无卤低烟阻燃轨道交通车辆用电缆
WDZ-DCYJ/2-125	耐矿物油铜芯耐热 125 ℃ 交联聚烯烃绝缘无卤低烟阻燃轨道交通车辆用电缆
WDZ-DCYJ/3-125	耐矿物油和燃料油铜芯耐热 125 ℃ 交联聚烯烃绝缘无卤低烟阻燃轨道交通车辆用电缆
WDZ-DCYJB-125	铜芯耐热 125 ℃ 薄壁型电缆用聚烯烃绝缘无卤低烟阻燃轨道交通车辆用电缆
WDZ-DCYJB/2-125	耐矿物油铜芯耐热 125 ℃ 薄壁型电缆用聚烯烃绝缘无卤低烟阻燃轨道交通车辆用电缆



表 1 (续)

型 号	产 品 名 称
WDZ-DCYJB/3-125	耐矿物油和燃料油铜芯耐热 125 ℃ 薄壁型电缆用聚烯烃绝缘无卤低烟阻燃轨道交通车辆用电缆
WDZ-DCYJB-150	铜芯耐热 150 ℃ 薄壁型电缆用聚烯烃绝缘无卤低烟阻燃轨道交通车辆用电缆
WDZ-DCYJB/2-150	耐矿物油铜芯耐热 150 ℃ 薄壁型电缆用聚烯烃绝缘无卤低烟阻燃轨道交通车辆用电缆
WDZ-DCYJB/3-150	耐矿物油和燃料油铜芯耐热 150 ℃ 薄壁型电缆用聚烯烃绝缘无卤低烟阻燃轨道交通车辆用电缆

## 6.2 规格

电缆的规格见表 2。

表 2 电缆的规格

型 号	额定电压/V	芯 数	标称截面/mm <sup>2</sup>	结构参数表号
DCEH/3-100	750	1	0.5~300	表 7
	1 500	1	1~300	表 8
	3 000	1	2.5~300	表 9
WDZ-DCYJ-125 WDZ-DCYJ/2-125 WDZ-DCYJ/3-125	500	1	1~4	表 10
	750	1	0.75~300	
	1 500	1	0.75~300	
	3 000	1	0.75~300	
WDZ-DCYJB-125 WDZ-DCYJB/2-125 WDZ-DCYJB/3-125 WDZ-DCYJB-150 WDZ-DCYJB/2-150 WDZ-DCYJB/3-150	750	1	0.5~6	表 11

## 7 技术要求

### 7.1 导体

#### 7.1.1 材料

铜导体应采用符合 GB/T 3956—1997 的软圆铜线。导体表面应光洁,无油污,无损伤绝缘的毛刺,锐边和凸起或断裂的单线。

#### 7.1.2 结构

导体可采用绞线、束线或复绞等结构。第 5 类、第 6 类导体中的单线最大直径应符合 GB/T 3956—1997 中的相应规定。第 2 类的单线最少根数应符合 GB/T 3956—1997 中的相应规定。

根据供需双方协议允许采用其他的导体结构。

导体外面允许包覆非吸水性材料隔离层,隔离层应容易从导体上取下。

#### 7.1.3 电阻

电缆导体在 20 ℃ 时的电阻应符合表 3 的规定。

表 3 电缆导体在 20℃时的电阻

标称截面/mm <sup>2</sup>	20℃时导体电阻最大值/(Ω/km)					
	不镀锡			镀锡		
	第 5 类导体	第 6 类导体	第 2 类导体	第 5 类导体	第 6 类导体	第 2 类导体
0.5	39.0	39.0	36.0	40.1	40.1	36.7
0.75	26.0	26.0	24.5	26.7	26.7	24.7
1	19.5	19.5	19.1	20.0	20.0	18.2
1.2 <sup>a</sup>	—	—	15.6	—	—	15.2
1.5	13.3	13.3	12.1	13.7	13.7	12.2
2 <sup>a</sup>	—	—	9.80	10.0	10.0	9.90
2.5	7.98	7.98	7.41	8.21	8.21	7.56
4	4.95	4.95	4.61	5.09	5.09	4.70
6	3.30	3.30	3.08	3.39	3.39	3.11
10	1.91	1.91	—	1.95	1.95	—
16	1.21	1.21	—	1.24	1.24	—
25	0.780	0.780	—	0.795	0.795	—
35	0.554	0.554	—	0.565	0.565	—
50	0.386	0.386	—	0.393	0.393	—
70	0.272	0.272	—	0.277	0.277	—
95	0.206	0.206	—	0.210	0.210	—
120	0.161	0.161	—	0.164	0.164	—
150	0.129	0.129	—	0.132	0.132	—
185	0.106	0.106	—	0.108	0.108	—
240	0.080 1	0.080 1	—	0.081 7	0.081 7	—
300	0.064 1	0.064 1	—	0.065 4	0.065 4	—

<sup>a</sup> 非标准规格。

## 7.2 绝缘

### 7.2.1 材料

电缆绝缘材料的选用,应与电缆型号一致,选用相应规定的混合物。

绝缘的非电气性能应符合表 5 或表 6 的规定。

护套和绝缘一次挤出的电缆,试验时若绝缘和护套无法分开,允许将粘连在一起的绝缘和护套用切割、磨削的方法去除护套后,制成试件进行试验。对于小规格电缆无法用切割、磨削方法制取试样时,允许采用单挤包绝缘进行试验。

### 7.2.2 挤包

绝缘应紧密挤包在导体上,但应容易剥离而不损伤绝缘、导体或镀锡层。绝缘表面应平整、色泽均匀。

### 7.2.3 厚度

绝缘厚度的平均值应不小于表 7~表 11 的标称值。绝缘最薄点的厚度应不小于表 7~表 10 标称值的 90%—0.1 mm 和表 11 标称值的 75%。

### 7.2.4 绝缘完整性

绝缘线芯或绝缘和护套一次挤出的电缆,应经受 GB/T 3048.9—2007 规定的火花试验,试验电压见表 4。

表 4 工频或直流电压火花试验

绝缘标称厚度 $\delta$ /mm	试验电压/kV		绝缘标称厚度 $\delta$ /mm	试验电压/kV	
	交流(50 Hz)	直流		交流(50 Hz)	直流
$\delta \leq 0.25$	3	4.5	$1.5 < \delta \leq 2.0$	15	23
$0.25 < \delta \leq 0.5$	4	6	$2.0 < \delta \leq 2.5$	20	30
$0.5 < \delta \leq 1.0$	6	9	$2.5 < \delta$	25	38
$1.0 < \delta \leq 1.5$	10	15			

注:绝缘和护套一次挤出的电缆,标称厚度以总厚度计。

### 7.3 护套

#### 7.3.1 材料

电缆护套材料的选用,应与电缆型号一致,选用相应规定的混合物。

护套的非电气性能应符合表 6 的规定。

护套和绝缘一次挤出的电缆,试验时若护套和绝缘无法分开,允许将粘连在一起的绝缘和护套用切割、磨削的方法去除绝缘后,制成试件进行试验。对于小规格电缆无法用切割、磨削方法制取试样时,允许采用单挤包护套材料试样进行试验。

#### 7.3.2 挤包

护套和绝缘非一次挤出的护套应紧密挤包在绝缘上,但应容易剥离而不损伤绝缘体。护套表面应平整、色泽均匀。除非另有规定,护套颜色优先采用黑色。

#### 7.3.3 厚度

护套厚度的平均值应不小于表 7~表 9 的标称值,护套最薄点的厚度应不小于表 7~表 9 标称值的 85%—0.1 mm。对于绝缘和护套一次挤出的电缆,其厚度平均值和最薄点的厚度均以总厚度计算。

表 5 交联聚烯烃和薄壁型电缆用聚烯烃绝缘非电气性能

序号	试验项目	单位	交联聚烯烃	薄壁型电缆用聚烯烃		试验方法
			YJ-125	YJB-125	YJB-150	
1	交货状态原始性能					GB/T 2951.1—1997 中第 9 章
1.1	抗张强度: 最小中间值	N/mm <sup>2</sup>	9	30	30	
1.2	断裂伸长率: 最小中间值	%	125	100	100	
2	空气烘箱老化后性能:					GB/T 2951.2—1997 中 8.1 本标准 7.4.2
	老化温度	℃	158±2	158±2	178±3	
	老化处理时间	h	168	168	168	
2.1	老化后抗张强度变化率: 最大	%	-25°	—	—	
2.2	老化后断裂伸长率中间值: 最小	%	100	—	—	
2.3	老化后断裂伸长率变化率: 最大	%	-40°	—	—	
2.4	电缆老化后电压试验		—	不击穿	不击穿	GB/T 2951.5—1997 中第 9 章
3	热延伸试验					
	试验温度	℃	200±3	—	—	
	负荷时间	min	15	—	—	
	机械应力	N/mm <sup>2</sup>	0.20	—	—	
3.1	负荷下最大伸长率	%	175	—	—	
3.2	冷却后最大永久伸长率	%	20	—	—	

表 5 (续)

序号	试验项目	单位	交联聚烯烃	薄壁型电缆用聚烯烃		试验方法
			YJ-125	YJB-125	YJB-150	
4	浸矿物油试验					本标准 7.4.2 及附录 B
4.1	浸油后抗张强度变化率: 最大	%	-50 <sup>a</sup>	—	—	
4.2	浸油后断裂伸长率变化率: 最大	%	-50 <sup>a</sup>	—	—	
4.3	浸油后电缆外径变化率: 最大		—	±5	±5	
4.4	浸油后电缆电压试验		—	不击穿	不击穿	
5	浸燃料油试验					本标准 7.4.2 及附录 B
5.1	浸油后抗张强度变化率: 最大	%	-55 <sup>a</sup>	—	—	
5.2	浸油后断裂伸长率变化率: 最大	%	-55 <sup>a</sup>	—	—	
5.3	浸油后电缆外径变化率: 最大	%	—	±5	±5	
5.4	浸油后电缆电压试验		—	不击穿	不击穿	
6	耐臭氧试验					GB/T 2951.5—1997 中第 8 章 本标准 7.4.2
6.1	试验条件					
6.1.1	—试验温度	℃	25	25	25	
6.1.2	—处理时间	h	3	3	3	
6.1.3	臭氧浓度	%	0.025~0.030	0.025~0.030	0.025~0.030	
6.2	试验结果					
6.2.1	外观		不开裂	不开裂	不开裂	
6.2.2	电压试验		不击穿	不击穿	不击穿	
7	高温压力试验					GB/T 2951.6—1997 中第 8 章
7.1	试验温度	℃	125±3	125±3	150±3	
7.2	试验时间	h	4	4	4	
7.3	试验结果: 最大	%	50	50	50	
8	低温卷绕试验					GB/T 2951.4—1997 中第 8 章
8.1	试验温度	℃	-40±2	-60±2	-60±2	
8.2	试验结果					
8.2.1	外观		不开裂	不开裂	不开裂	
8.2.2	电压试验		不击穿	不击穿	不击穿	
9	低温拉伸试验					GB/T 2951.4—1997 中第 8 章
9.1	试验温度	℃	-40±2	-60±2	-60±2	
9.2	试验结果: 断裂伸长率最小值	%	20	20	20	
10	低温冲击试验					GB/T 2951.4—1997 中第 8 章
10.1	试验温度	℃	-40±2	-60±2	-60±2	
10.2	试验结果: 外观		不开裂	不开裂	不开裂	
11	抗磨擦性: 绝缘耐磨擦性(往返)		—	150 次	150 次	附录 A

<sup>a</sup> 仅考核负偏差。

表 6 橡胶绝缘和护套的非电气性能

序号	试验项目	单位	乙丙橡胶混合物	氯磺化聚乙烯橡胶混合物或其他相当的合成弹性体	试验方法
1	交货状态原始性能				GB/T 2951.1—1997 中第 9 章
1.1	抗张强度: 最小中间值	N/mm <sup>2</sup>	5	10	
1.2	断裂伸长率: 最小中间值	%	250	250	

表 6 (续)

序号	试验项目	单位	乙丙橡胶 混合物	氯磺化聚乙烯橡胶混合物 或其他相当的合成弹性体	试验方法
2	空气烘箱老化后性能： 老化温度	℃	120±2	120±2	GB/T 2951.2—1997 中 8.1
	老化处理时间	h	240	240	
2.1	老化后抗张强度变化率：最大	%	-20 <sup>a</sup>	-20 <sup>a</sup>	
2.2	老化后断裂伸长率中间值：最小	%	200	200	GB/T 2951.5—1997 中第 9 章
2.3	老化后断裂伸长率变化率：最大	%	-40 <sup>a</sup>	-40 <sup>a</sup>	
3	热延伸试验				
	试验温度	℃	200±3	200±3	附录 B
	负荷时间	min	15	15	
	机械应力	N/mm <sup>2</sup>	0.20	0.20	
3.1	负荷下最大伸长率	%	175	175	附录 B
3.2	冷却后最大永久伸长率	%	20	20	
4	浸矿物油试验				
4.1	浸油后抗张强度变化率：最大	%	—	-30 <sup>a</sup>	附录 B
4.2	浸油后断裂伸长率变化率：最大	%	—	-40 <sup>a</sup>	
4.3	浸油后体积变化率：最大	%	—	+20	
5	浸燃料油试验				附录 B
5.1	浸油后抗张强度变化率：最大	%	—	-30 <sup>a</sup>	
5.2	浸油后断裂伸长率变化率：最大	%	—	-40 <sup>a</sup>	
5.3	浸油后体积变化率：最大	%	—	+20	GB/T 2951.5—1997 中第 8 章 本标准 7.4.2
6	耐臭氧试验				
6.1	试验条件				
6.1.1	试验温度	℃	25	25	GB/T 2951.4—1997 中第 8 章 本标准表 6 中 2 和 附录 B
6.1.2	处理时间	h	3	3	
6.1.3	臭氧浓度	%	0.025~0.030	0.025~0.030	
6.2	试验结果				GB/T 2951.4—1997 中第 8 章 本标准表 6 中 2 和 附录 B
6.2.1	外观		不开裂	不开裂	
6.2.2	电压试验		不击穿	不击穿	
7	低温卷绕试验				GB/T 2951.4—1997 中第 8 章 本标准表 6 中 2 和 附录 B
7.1	试样				
7.1.1	未处理				
7.1.2	经空气烘箱老化处理后				GB/T 2951.4—1997 中第 8 章 本标准表 6 中 2 和 附录 B
7.1.3	经浸燃料油处理后				
7.2	试验温度	℃	-25±2	-25±2	
7.3	试验结果				GB/T 2951.4—1997 中第 8 章 本标准表 6 中 2 和 附录 B
7.3.1	外观		不开裂	不开裂	
7.3.2	电压试验		不击穿	不击穿	
8	低温拉伸试验				GB/T 2951.4—1997 中第 8 章 本标准表 6 中 2 和 附录 B
8.1	试样				
8.1.1	未处理				
8.1.2	经空气烘箱老化处理后				GB/T 2951.4—1997 中第 8 章 本标准表 6 中 2 和 附录 B
8.1.3	经浸燃料油处理后				
8.2	试验温度	℃	-25±2	-25±2	
8.3	试验结果：断裂伸长率最小值	%	20	20	

<sup>a</sup> 仅考核负偏差。

表 7 DCEH/3-100 型 750 V 耐矿物油和燃料油铜芯耐热 100 ℃ 乙丙橡胶混合物绝缘氯磺化聚乙烯橡胶混合物或其他相当的合成弹性体护套轨道交通车辆用电缆

导体标称 截面/mm <sup>2</sup>	导体 规格	绝缘标称 厚度/mm	护套标称 厚度/mm	电缆平均外径/ mm		导体标称 截面/mm <sup>2</sup>	导体 规格	绝缘标称 厚度/mm	护套标称 厚度/mm	电缆平均外径/ mm	
				下限	上限					下限	上限
0.5	5类	0.6	0.6	3.2	4.4	35	5类	1.0	1.0	11.0	14.5
	6类	0.6	0.6	3.2	4.4		6类	1.0	1.0	11.0	14.5
0.75	5类	0.6	0.6	3.4	4.7	50	5类	1.2	1.2	13.5	17.0
	6类	0.6	0.6	3.4	4.7		6类	1.2	1.2	13.5	17.0
1.0	5类	0.6	0.6	3.5	4.9	70	5类	1.2	1.2	15.0	19.5
	6类	0.6	0.6	3.5	4.9		6类	1.2	1.2	15.0	19.5
1.5	5类	0.6	0.6	3.7	5.4	95	5类	1.4	1.4	17.5	21.5
	6类	0.6	0.6	3.8	5.4		6类	1.4	1.4	17.5	21.5
2.5	5类	0.7	0.6	4.4	6.2	120	5类	1.4	1.4	19.0	23.5
	6类	0.7	0.6	4.4	6.2		6类	1.4	1.4	19.0	23.5
4	5类	0.7	0.6	5.0	6.8	150	5类	1.8	1.8	22.0	28.0
	6类	0.7	0.6	5.0	6.8		6类	1.8	1.8	22.5	28.0
6	5类	0.7	0.6	5.4	7.8	185	5类	1.8	1.8	23.5	29.5
	6类	0.7	0.6	5.4	7.8		6类	1.8	1.8	23.5	29.5
10	5类	0.8	0.8	7.0	9.0	240	5类	2.2	2.2	28.0	34.0
	6类	0.8	0.8	7.0	9.0		6类	2.2	2.2	28.0	34.0
16	5类	0.8	0.8	8.0	10.5	300	5类	2.2	2.2	30.0	37.0
	6类	0.8	0.8	8.0	10.5		6类	2.2	2.2	30.0	37.0
25	5类	1.0	1.0	10.0	13.0						
	6类	1.0	1.0	10.0	13.0						

表 8 DCEH/3-100 型 1 500 V 耐矿物油和燃料油铜芯耐热 100 ℃ 乙丙橡胶混合物绝缘氯磺化聚乙烯橡胶混合物或其他相当的合成弹性体护套轨道交通车辆用电缆

导体标称 截面/mm <sup>2</sup>	导体 规格	绝缘标称 厚度/mm	护套标称 厚度/mm	电缆平均外径/ mm		导体标称 截面/mm <sup>2</sup>	导体 规格	绝缘标称 厚度/mm	护套标称 厚度/mm	电缆平均外径/ mm	
				下限	上限					下限	上限
1.0	5类	0.8	0.8	4.3	6.0	6	5类	0.9	0.9	6.4	9.0
	6类	0.8	0.8	4.3	6.0		6类	0.9	0.9	6.4	8.8
1.5	5类	0.8	0.8	4.5	6.6	10	5类	1.0	1.0	8.0	9.8
	6类	0.8	0.8	4.6	6.6		6类	1.0	1.0	7.8	9.8
2.5	5类	0.9	0.9	5.0	7.6	16	5类	1.0	1.0	8.8	11.5
	6类	0.9	0.9	5.2	7.6		6类	1.0	1.0	8.8	11.0
4	5类	0.9	0.9	5.8	8.2	25	5类	1.2	1.2	10.5	13.5
	6类	0.9	0.9	5.8	8.2		6类	1.2	1.2	10.5	13.5

表 8 (续)

导体标称 截面/mm <sup>2</sup>	导体 规格	绝缘标称 厚度/mm	护套标称 厚度/mm	电缆平均外径/ mm		导体标称 截面/mm <sup>2</sup>	导体 规格	绝缘标称 厚度/mm	护套标称 厚度/mm	电缆平均外径/ mm	
				下限	上限					下限	上限
35	5类	1.2	1.2	12.0	15.0	150	5类	2.0	1.8	22.5	29.0
	6类	1.2	1.2	12.0	15.0		6类	2.0	1.8	22.5	28.0
50	5类	1.4	1.4	14.0	18.0	185	5类	2.0	1.8	24.0	30.0
	6类	1.4	1.4	14.0	18.0		6类	2.0	1.8	24.0	30.0
70	5类	1.4	1.4	16.0	20.5	240	5类	2.4	2.4	28.5	35.0
	6类	1.4	1.4	16.0	19.5		6类	2.4	2.4	28.5	35.0
95	5类	1.6	1.6	18.0	22.5	300	5类	2.4	2.4	31.0	38.0
	6类	1.6	1.6	18.5	22.5		6类	2.4	2.4	31.0	38.0
120	5类	1.6	1.6	19.5	24.5						
	6类	1.6	1.6	20.0	24.5						

表 9 DCEH/3-100 型 3 000 V 耐矿物油和燃料油铜芯耐热 100 ℃ 乙丙橡胶  
混合物绝缘氯磺化聚乙烯橡胶混合物或其他相当的合成弹性体护套轨道交通车辆用电线

导体标称 截面/mm <sup>2</sup>	导体 规格	绝缘标称 厚度/mm	护套标称 厚度/mm	平均外径/ mm		导体标称 截面/mm <sup>2</sup>	导体 规格	绝缘标称 厚度/mm	护套标称 厚度/mm	平均外径/ mm	
				下限	上限					下限	上限
2.5	5类	1.4	1.2	7.0	8.6	70	5类	2.0	1.8	17.5	22.5
	6类	1.4	1.2	7.0	8.6		6类	2.0	1.8	18.0	22.0
4	5类	1.4	1.2	7.4	9.2	95	5类	2.2	1.6	20.0	24.5
	6类	1.4	1.2	7.4	9.2		6类	2.2	1.6	20.0	24.5
6	5类	1.4	1.2	8.0	10.5	120	5类	2.2	1.6	21.5	26.5
	6类	1.4	1.2	8.0	10.5		6类	2.2	1.6	22.0	26.5
10	5类	1.6	1.2	9.4	11.5	150	5类	2.6	2.2	24.5	30.5
	6类	1.6	1.2	9.4	11.5		6类	2.6	2.2	24.5	30.0
16	5类	1.6	1.2	10.0	13.0	185	5类	2.6	2.2	26.0	32.0
	6类	1.6	1.2	10.0	12.5		6类	2.6	2.2	26.0	32.0
25	5类	1.8	1.4	12.0	15.5	240	5类	3.0	2.8	30.5	37.0
	6类	1.8	1.4	12.0	15.5		6类	3.0	2.8	30.5	37.0
35	5类	1.8	1.4	13.5	17.0	300	5类	3.0	2.8	33.0	40.0
	6类	1.8	1.4	13.5	17.0		6类	3.0	2.8	32.5	40.0
50	5类	2.0	1.8	16.0	20.0						
	6类	2.0	1.8	16.0	20.0						

表 10 WDZ-DCYJ-125、WDZ-DCYJ/2-125、WDZ-DCYJ/3-125 型铜芯  
耐热 125 ℃ 交联聚烯烃绝缘无卤低烟阻燃轨道交通车辆用电缆

导体 标称 截面/ mm <sup>2</sup>	绝缘标称厚度/mm				电缆外径/mm							
	500 V	750 V	1.5 kV	3 kV	500 V		750 V		1 500 V		30 000 V	
					标称值	最大值	标称值	最大值	标称值	最大值	标称值	最大值
0.75		0.8	1.2	1.4	—	—	2.73	3.00	3.53	3.90	3.93	4.3
1	0.4	0.8	1.2	1.4	2.2	2.3	2.9	3.3	3.7	4.1	4.1	4.5
1.5	0.5	0.8	1.2	1.4	2.7	2.8	3.2	3.6	4.0	4.4	4.4	4.8
2.5	0.5	0.8	1.2	1.4	3.1	3.2	3.65	4.2	4.5	5.0	4.85	5.3
4	0.5	0.8	1.2	1.4	3.8	3.9	4.52	5.0	5.35	5.9	5.75	6.3
6	—	0.8	1.2	1.4	—	—	5.2	5.7	6.0	6.6	6.38	7.0
10	—	1.2	1.4	1.6	—	—	7.1	7.7	7.5	8.1	7.9	8.5
16	—	1.2	1.4	1.6	—	—	8.3	9.0	8.7	9.4	9.1	9.8
25	—	1.2	1.4	1.6	—	—	9.7	10.5	10.1	10.9	10.5	11.3
35	—	1.2	1.4	1.6	—	—	10.9	11.8	11.3	12.2	11.7	12.6
50	—	1.4	1.6	2.0	—	—	12.9	13.9	13.3	14.4	14.1	15.2
70	—	1.6	1.8	2.0	—	—	15.3	16.5	15.7	17.0	16.1	17.4
95	—	1.6	2.0	2.2	—	—	17.2	18.6	18.0	19.4	18.4	19.8
120	—	1.8	2.2	2.4	—	—	19.4	21.0	19.6	21.4	20.2	21.8
150	—	2.0	2.4	2.6	—	—	21.7	23.4	22.5	24.2	22.9	24.6
185	—	2.0	2.4	2.6	—	—	23.6	25.5	24.4	26.3	24.8	26.8
240	—	2.2	2.6	2.8	—	—	27.2	29.4	28.0	30.2	28.4	30.6
300	—	2.2	2.6	2.8	—	—	29.7	32.0	30.5	32.8	30.9	33.4

表 11 WDZ-DCYJB-125、WDZ-DCYJB/2-125、WDZ-DCYJB/3-125、  
WDZ-DCYJB-150、WDZ-DCYJB/2-150、WDZ-DCYJB/3-150 型 750 V 薄壁型电缆  
用聚烯烃绝缘无卤低烟阻燃轨道交通车辆用电缆

导体标称截面/ mm <sup>2</sup>	绝缘标称厚度/ mm	电缆平均外径上限/ mm	导体标称截面/ mm <sup>2</sup>	绝缘标称厚度/ mm	电缆平均外径上限/ mm
0.5	0.25	1.50	2.0	0.25	2.45
0.75	0.25	1.75	2.5	0.25	2.65
1.0	0.25	1.85	4.0	0.25	3.20
1.2	0.25	2.00	6.0	0.30	3.85
1.5	0.25	2.15			

#### 7.4 成品电缆

##### 7.4.1 成品电缆的结构尺寸

成品电缆的外径尺寸应符合表 6~表 11 中的规定。

圆形护套电缆在同一横截面上测得任意两点外径之差  $f$  值(椭圆度)应不超过平均外径的 15%。



#### 7.4.2 电压试验

电缆按表 14 要求,在 20 ℃水中浸水 24 h 后进行电压试验,按表 12 规定施加工频电压,施压时间为 15 min,无击穿发生。

表 12 电压试验施加电压

电缆电压等级/V	施加电压/kV
500	2
750	3.5
1 500	6
3 000	12

#### 7.4.3 击穿电压

电缆按表 14 要求,在 20 ℃水中浸水 24 h 后进行击穿电压试验,试样应经受表 13 规定的工频电压不击穿。

表 13 电缆击穿电压规定

电缆电压等级/V	施加电压升压速度/(V/s)	最低击穿电压/kV
500	50	4
750	100	6
1 500	150	16
3 000	250	20

#### 7.4.4 电缆表面漏泄电流、放电试验

电缆护套或单绝缘层表面应经受表 14 规定试验条件下的表面放电试验,漏泄电流的测量值(mA)应不超过电缆直径测量值(mm)的一半。其闪络电压不小于 10 kV。

表 14 3 kV 及以下成品电缆电气性能要求

序号	试验项目	单位	电缆电压等级/V	试验方法
1	20 ℃时导体直流电阻	Ω/km	符合表 3 相应要求	GB/T 3048.4—2007
2	电压试验			GB/T 3048.8—2007
2.1	试样			本标准 7.4.2、附录 B 及附录 C
2.1.1	未处理试样长度(最小)	m	10	
2.1.2	经矿物油处理试样长度(最小)	m	3	
2.1.3	经燃料油处理试样长度(最小)	m	3	
2.1.4	弯曲后试样			
2.2	试验结果		不击穿	
3	击穿电压试验			GB/T 3048.8—2007
3.1	试样			本标准 7.4.3、附录 B
3.1.1	未处理			
3.1.2	经矿物油处理			
3.1.3	经浸燃料油处理			
3.2	试样最小长度	m	1	
3.3	试验结果		不击穿	
4	电缆表面漏泄、放电试验			本标准 7.4.4、附录 B 和附录 D
4.1	试样			
4.1.1	未处理			
4.1.2	经矿物油处理			
4.1.3	经浸燃料油处理			

表 14 (续)

序号	试验项目	单位	电缆电压等级/V	试验方法
4.2	漏泄电流测试电压(交流)	kV	2	本标准 7.4.5、附录 E 本标准的 7.4.6 和 8.2
4.3	电压上升速度	V/s	100	
4.4	试验结果			
4.4.1	最大漏泄电流	mA	电缆直径测量值的 50%	
4.4.2	最低闪络电压	kV	10	
5	电缆耐湿性试验		不击穿	
6	绝缘线芯的绝缘电阻率	$\Omega \cdot m$	$5 \times 10^{12}$	

#### 7.4.5 电缆的耐湿性

电缆在经受附录 E 规定的试验条件下能经受规定的试验电压而不击穿。

#### 7.4.6 绝缘电阻

额定交流电压 3 kV 级的电缆及薄壁型电缆用聚烯烃混合物绝缘电缆 20 ℃ 时的绝缘电阻率应不小于  $5 \times 10^{12} \Omega \cdot m$ 。

#### 7.4.7 单根电缆垂直燃烧试验

成品电缆的单根垂直燃烧试验应符合 GB/T 18380.1—2001 或 GB/T 18380.2—2001 标准要求。

#### 7.4.8 成束电缆燃烧试验

对于无卤低烟阻燃电缆,电缆成束燃烧试验应符合 GB/T 18380.3—2001 标准中阻燃 C 类(电缆外径大于 12 mm)或 IEC 60332-3-25:2000 标准中阻燃 D 类(电缆外径不大于 12 mm)的要求。

#### 7.4.9 电缆烟密度试验

无卤低烟型阻燃电缆按 GB/T 17651.2—1998 规定条件进行烟密度试验,其透光率不低于 70%。

#### 7.4.10 燃烧气体酸度试验

无卤低烟阻燃电缆按 GB/T 17650.2—1998 规定条件进行试验,其燃烧气体酸度的  $pH \geq 4.3$ ;电导率  $\leq 10 \mu S/mm$ 。

#### 7.4.11 交货长度

成圈电缆长度为 100 m 或 100 m 整数倍,成盘电缆长度不小于 100 m。允许长度不小于 30 m 的短段交货,但其数量不超过总交货长度的 10%。根据双方协议,允许任何长度交货。

长度计量应采用计米器,误差应不超过  $\pm 0.5\%$ 。

### 8 试验方法

#### 8.1 结构尺寸

外观用正常目力检验。

导体结构按 GB/T 4909.2—1985 标准进行。

绝缘厚度、护套厚度、电缆外径和  $f$  值应在至少相隔 1 m 的 3 处各取 1 段电缆试样按 GB/T 2951.1—1997 标准进行。

#### 8.2 绝缘电阻率试验

绝缘电阻按 GB/T 3048.5—2007 标准进行。绝缘电阻率按式(1)计算:

$$\rho = \frac{2\pi LR}{\ln \frac{D}{d}} \quad \dots\dots\dots(1)$$

式中:

$\rho$ ——绝缘电阻率,单位为欧姆·米( $\Omega \cdot m$ );

$L$ ——试样长度,单位为米(m);

$R$ ——测得的绝缘电阻,单位为欧姆( $\Omega$ );

$D$ ——绝缘层外径,单位为毫米(mm);

$d$ ——绝缘层内径,单位为毫米(mm)。

## 9 检验规则

### 9.1 检验

产品检验项目、试验类型和试验方法按表 15 规定。

表 15 检验

序号	检验项目	试验类型			
		DCEH/3	WDZ-DCYJ WDZ-DCYJB	WDZ-DCYJ/2 WDZ-DCYJB/2	WDZ-DCYJ/3 WDZ-DCYJB/3
1	结构尺寸检查				
1.1	导体结构	T,S	T,S	T,S	T,S
1.2	绝缘厚度	T,S	T,S	T,S	T,S
1.3	护套厚度	T,S	—	—	—
1.4	电缆外径	T,S	T,S	T,S	T,S
1.5	$f$ 值	T,S	—	—	—
2	电气性能试验				
2.1	导体直流电阻(20℃)	T,S	T,S	T,S	T,S
2.2	成品电缆电压试验				
2.2.1	未处理试样电压试验	T,S	T,S	T,S	T,S
2.2.2	经矿物油处理试样电压试验	T,S	—	T,S	T,S
2.2.3	经燃料油处理试样电压试验	T,S	—	—	T,S
2.2.4	弯曲后试样电压试验				
2.2.4.1	未处理试样电压试验	T,S	T,S	T,S	T,S
2.2.4.2	经矿物油处理试样电压试验	T,S	—	T,S	T,S
2.2.4.3	经燃料油处理试样电压试验	T,S	—	—	T,S
2.3	成品电缆击穿试验				
2.3.1	未处理试样击穿试验	T,S	T,S	T,S	T,S
2.3.2	经矿物油处理击穿电压试验	T	—	T	T
2.3.3	经燃料油处理试样击穿试验	T	—	—	T
2.4	成品电缆表面漏泄、放电试验				
2.4.1	未处理试样表面漏泄、放电试验	T,S	T,S	T,S	T,S
2.4.2	经矿物油处理试样表面漏泄、放电试验	T	—	T	T
2.4.3	经燃料油处理试样表面漏泄、放电试验	T	—	—	T
2.5	成品电缆耐湿性试验	T,S	T,S	T,S	T,S
2.6	成品电缆绝缘线芯的绝缘电阻	T,S	T,S	T,S	T,S

表 15 (续)

序号	检 验 项 目	试验类型			
		DCEH/3	WDZ-DCYJ WDZ-DCYJB	WDZ-DCYJ/2 WDZ-DCYJB/2	WDZ-DCYJ/3 WDZ-DCYJB/3
3	绝缘机械性能				
3.1	老化前拉力试验	T,S	T,S	T,S	T,S
3.2	经空气箱老化后拉力试验	T,S	T,S	T,S	T,S
3.3	耐臭氧试验	T	T	T	T
3.4	耐矿物油	—	—	T,S	T,S
3.5	耐燃料油	—	—	—	T,S
3.6	绝缘低温卷绕试验				
3.6.1	未处理试样低温卷绕试验	T,S	T,S	T,S	T,S
3.6.2	经空气箱老化后试样低温卷绕试验	T	—	—	—
3.7	低温拉伸试验				
3.7.1	未处理试样低温拉伸试验	T,S	T,S	T,S	T,S
3.7.2	经空气箱老化后试样低温拉伸试验	T	—	—	—
3.8	低温冲击试验	—	T,S	T,S	T,S
3.9	绝缘热延伸试验	T,S	T,S	T,S	T,S
3.10	高温压力试验	—	T,S	T,S	T,S
3.11	抗磨擦性	—	T	T	T
4	护套机械性能				
4.1	老化前拉力试验	T,S	—	—	—
4.2	经空气箱老化后拉力试验	T,S	—	—	—
4.3	耐臭氧试验	T,S	—	—	—
4.4	耐矿物油	T,S	—	—	—
4.5	耐燃料油	T,S	—	—	—
4.6	低温卷绕试验		—	—	—
4.6.1	未处理试样低温卷绕试验	T,S	—	—	—
4.6.2	经空气箱老化后试样低温卷绕试验	T	—	—	—
4.6.3	经浸燃料油处理后试样低温卷绕试验	T	—	—	—
4.7	低温拉伸试验				
4.7.1	未处理试样低温拉伸试验	T,S	—	—	—
4.7.2	经空气箱老化后试样低温拉伸试验	T	—	—	—
4.7.3	经浸燃料油处理后试样低温拉伸试验	T	—	—	—

表 15 (续)

序号	检 验 项 目	试验类型			
		DCEH/3	WDZ-DCYJ WDZ-DCYJB	WDZ-DCYJ/2 WDZ-DCYJB/2	WDZ-DCYJ/3 WDZ-DCYJB/3
4.8	热延伸试验	T,S	—	—	—
5	成品电缆单根垂直燃烧试验	T,S	T,S	T,S	T,S
6	成品电缆成束燃烧试验	—	T	T	T
7	成品电缆烟密度试验	—	T	T	T
8	绝缘燃烧气体腐蚀性试验	—	T	T	T
9	印刷标志耐擦试验	T,S	T,S	T,S	T,S

## 9.2 验收规则

产品应有制造厂的质量检查部门检验合格后方可出厂；出厂产品应附有质量检验合格证。

产品应按规定的试验项目和试验类型进行验收。

每批抽样数目由双方协议规定，如用户不提出要求，由制造厂规定。抽样试验项目的试验结果不合格时，应加倍抽样进行第二次试验；仍不合格时，为不合格品批。

## 10 标志、包装

### 10.1 标志

电缆的外表面应有制造厂名或商标、型号、标称截面、电压等级等连续标志，标志方法应符合 GB/T 6995.1—2008 和 GB/T 6995.3—2008 的要求。

标志应字迹清楚，不易擦掉，可用浸水脱脂棉布轻擦 10 次，字迹仍应清晰可辨。

### 10.2 包装

电缆应成盘或成圈交货，并卷绕整齐，妥善包装。电缆盘应符合 JB/T 8137 规定。

每个包装件上应附有标签，标明：

- a) 制造厂名；
- b) 产品型号；
- c) 规格,mm<sup>2</sup>；
- d) 额定电压,V 或 kV；
- e) 长度,m；
- f) 质量,kg；
- g) 制造日期, 年 月。

附录 A  
(规范性附录)  
刮磨试验

A.1 试验设备

刮磨试验设备如图 A.1 所示。该试验机在平行于其轴线安装的试样上刮磨 $(10 \pm 1)$ mm 距离,刮磨速度为每分钟 $(50 \sim 60)$ 次往返循环。

刮磨试验设备配备一个计数器和一个当刮针与导体电气接触时自动停机的装置。

单位为毫米

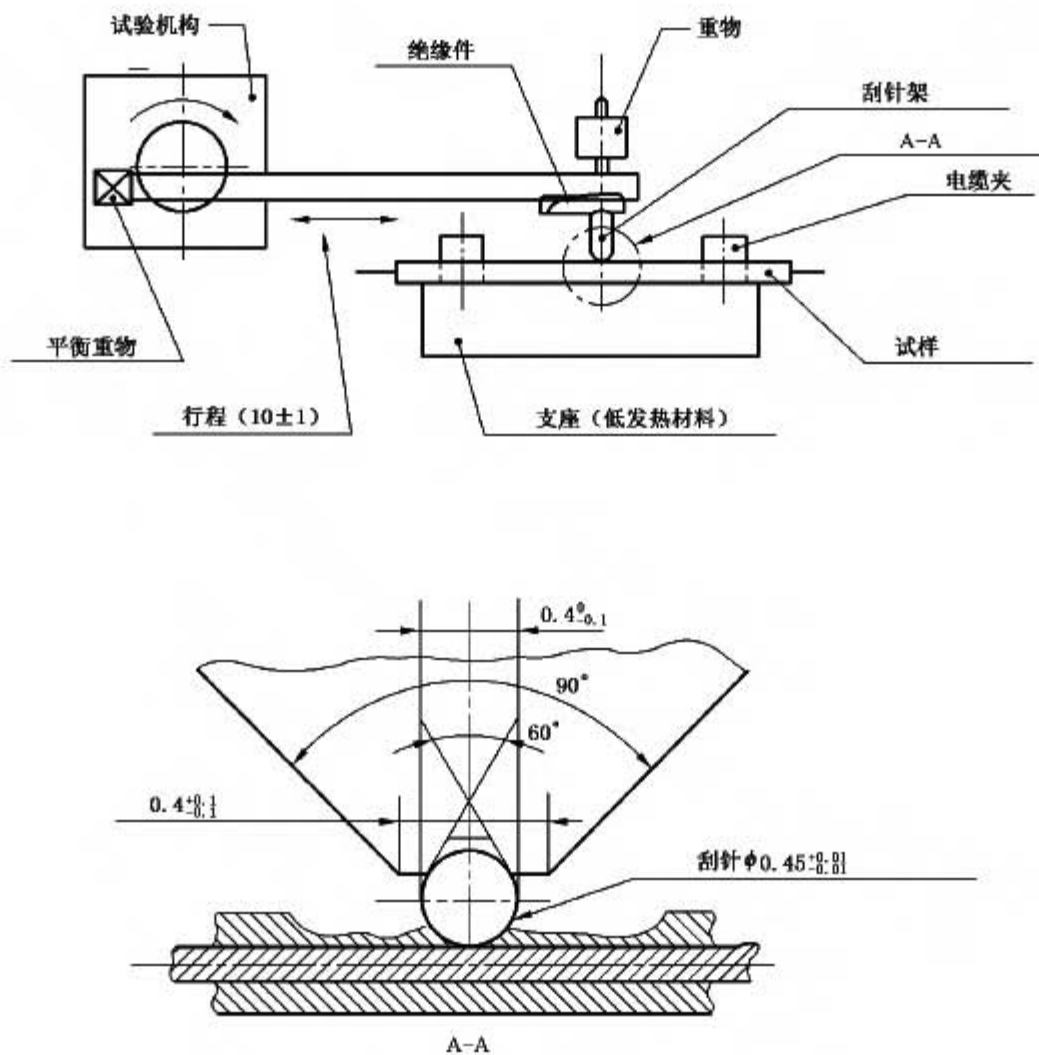


图 A.1 刮磨试验设备

A.2 试验方法

刮磨试验设备在 $(20 \pm 5)$ ℃ 温度下进行耐磨试验,刮针的直径为 $(0.45 \pm 0.01)$ mm。施加在刮针上的负荷按表 A.1 规定。刮针和试样导体间施加直流 50 V 电压,两者接通时限制电流为 0.05 A。

从成品电缆上截取长为 750 mm 的试样 1 个,将电缆两端剥去 20 mm 的绝缘,按图 A.1 所示将试样固定在试验装置上,接上电源进行刮磨。试验完一个点后,将试样向前移动 100 mm,并按固定方向转动  $90^\circ$ ,方向始终一致,共试验 4 点。

每次试验以使刮针与导体接触所需的完整循环次数为限。  
耐磨性能用4次试验循环次数的平均值表示。

表 A.1 施加在刮针上的负荷

导体截面/mm <sup>2</sup>	刮针荷重/kg
0.5	0.8
0.75	0.8
1.0	0.9
1.2	0.9
1.5	1.0
2.0	1.1
2.5	1.1
4.0	1.1
6.0	1.1

**附 录 B**  
(规范性附录)  
浸油试验方法

**B.1 试验用油**

矿物油：采用 2<sup>#</sup> 标准油(ARM902)，非仲裁试验时允许采用符合 SH/T 0139 标准规定的通用车轴油或商品号为 20 号的机油。

燃料油：采用 3<sup>#</sup> 标准油(ARM903)，非仲裁试验时允许采用符合 GB/T 252—2000 标准规定的 0 号轻柴油。

2<sup>#</sup> 标准油(ARM902)和 3<sup>#</sup> 标准油(ARM903)的规定见 GB/T 1690—2006。

注：试验用油的选择取决于试验目的，不同油品由于其生产厂家、生产方式、液体组分及特性不同，均可造成试验结果的不稳定。为此，在试验报告中应标明试验用油。

**B.2 试样制备**

安装在无矿物油和燃料油污染处的电缆不进行耐油试验。

用作测试浸油后拉伸强度和断裂伸长率变化率的试样，按 GB/T 2951.1—1997 中 9.2.2 和 9.2.3 规定进行制备。用作测试浸油后体积变化率的试样，应从成品电缆中切取合适体积的试样三个。对于一次挤出的电缆，若护套和绝缘无法分开，允许从提供试验用的单挤包电缆中切取。

用于测试外径变化率、低温卷绕、耐电压、弯曲后耐电压和击穿电压试验的试样采用成品电缆试样进行浸油。

**B.3 试验步骤**

第 2 类耐油和第 3 类耐油电缆的试验油种、油温和浸油时间应符合表 B.1 的要求。

表 B.1 油温和浸油时间

油 种		单 位	第 2 类耐油	第 3 类耐油
矿物油	油温	℃	100	100
	浸油时间	h	70	70
燃料油	油温	℃	—	70
	浸油时间	h	—	168

测试体积变化率时用分析天平称出试样在空气中的重量  $m_1$  和水中的重量  $m_2$ 。把试样浸入规定的矿物油或燃料油中。

用于测试外径变化率、低温卷绕、耐电压、弯曲后耐电压和击穿电压试验的电缆试样浸入矿物油或燃料油中，并将电缆两端露出油面。

按表 B.1 规定的浸油时间取出试样后，进行浸油后性能检测。

浸油后的拉伸强度和断裂伸长率试验，按 GB/T 2951.5—1997 规定进行，测出其浸油后的拉伸强度和断裂伸长率。

测试体积变化率的试验时，试样从油中取出后，冷却至室温，用滤纸吸干。用分析天平测出试样在空气中的重量  $m_3$  和在水中的重量  $m_4$ 。

用于测试外径变化率、低温卷绕、耐电压、弯曲后耐电压和击穿电压试验的试样，从油中取出后，冷却至室温，用滤纸吸干。再进行相应的试验。



试样从油中取出后应在(16~24)h内完成测试工作。

#### B.4 试验结果

按 GB/T 2951.5—1997 规定计算出拉伸强度变化率  $Y_1$  和断裂伸长率变化率  $Y_2$ , 变化率应符合本标准的规定。

按式(B.1)分别计算出每个试样的体积变化率  $\Delta V$ , 以三个试样的平均体积变化率  $\Delta V$  为被测试样浸油前后的体积变化率,  $\Delta V$  应符合本标准的规定。

$$\Delta V = \frac{(m_3 - m_4) - (m_1 - m_2)}{(m_1 - m_2)} \times 100\% \dots\dots\dots(\text{B.1})$$

式中:

$m_1$ ——浸油前试样在空气中的重量;

$m_2$ ——浸油前试样在水中的重量;

$m_3$ ——浸油后试样在空气中的重量;

$m_4$ ——浸油后试样在水中的重量。

按式(B.2)分别计算出被测试样浸油前后电缆直径的变化率  $\Delta D$ ,  $\Delta D$  应符合本标准的规定。

$$\Delta D = \frac{D_2 - D_1}{D_1} \times 100\% \dots\dots\dots(\text{B.2})$$

式中:

$D_1$ ——浸油前试样的直径;

$D_2$ ——浸油后试样的直径。

**附 录 C**  
(规范性附录)

**电缆弯曲后的电压试验方法**

弯曲试验的试样为适当长度的成品电缆,对有耐油要求的电缆还需按附录 B 规定的方法分别进行耐矿物油和(或)燃料油处理后的电缆,按表 C.1 规定的试棒直径将试样在试棒上连续绕 5 圈以上,绕完后解开理直,反方向再绕同样的圈数,再解开理直,如此重复三次,即在一个方向上绕三次,在相反方向上也绕三次。

弯曲结束后,把试样浸入水温为 $(20\pm 5)$ ℃的水槽内 24 h。在水和试样导体间施加表 12 规定的电压值 15 min。施加电压期间,观察试样是否击穿。

**表 C.1 弯曲试验的试棒的直径**

电缆外径/mm	试棒直径/电缆外径倍数
$\leq 20$	3
$> 20$	5

**附 录 D**  
(规范性附录)  
表面漏泄、放电试验

**D.1 试验设备**

- 交流高电压试验设备符合 GB/T 3048.8—2007 的要求；
- 交流毫安电流表；
- $\phi 1.8$  mm 左右的铜线；
- 水槽。

**D.2 试样制备**

试样为 50 cm 长的成品电缆一根。对有耐油要求的电缆还需按附录 B 规定的方法分别进行耐矿物油和(或)耐燃料油处理后进行试验。

在试样中部安装两个电极,电极用  $\phi 1.8$  mm 左右的铜线连续绕三匝形成,两个电极的最近处距离为 50 mm,必须避免铜线对电缆表面产生压痕。

**D.3 试验步骤**

把带电极的试样浸入水温为  $(20 \pm 5)^\circ\text{C}$  的水槽。浸水时,试样两端各露出水面约 50 mm,连续浸泡 4 h。

取出试样用不起毛的滤纸吸干。立即在两电极间施加有效值为 2 kV、50 Hz 的交流电压。加压 10 s 后立即用毫安表读出漏泄电流。

然后用 100 V/s 的速度升高电压,至发生闪络为止。

**D.4 试验结果**

试样的允许漏泄电流(mA)应不超过电缆直径测量值(mm)的 50%。

试样的闪络电压应不小于 10 kV。

**附录 E**  
**(规范性附录)**  
**耐湿性试验**

**E.1 试验设备**

- 直流高压电源；
- 恒温水槽；
- 氯化钠。

**E.2 试样制备**

试样为一根 5 m 长的成品电缆。

**E.3 试验步骤**

把试样浸入含氯化钠 10 g/L 的恒温水槽中,水槽的水溶液温度为 $(60 \pm 5)^\circ\text{C}$ ,浸入试样时,试样两端各伸出水面约 25 cm。

在水溶液和试样导体间施加表 E.1 规定的直流电压,要求导体接负极,水溶液接正极。

**表 E.1 试样与水溶液间施加的直流电压值**

电缆额定电压/V	施加的电压值/V
500	750
750	1 000
1 500	1 800
3 000	3 600

**E.4 试验结果**

在 240 h 以内,试样应不击穿。

中华人民共和国  
国家标准  
交流额定电压 3 kV 及  
以下轨道交通车辆用电缆  
GB/T 12528—2008

\*

中国标准出版社出版发行  
北京复兴门外三里河北街 16 号  
邮政编码:100045

网址 [www.spc.net.cn](http://www.spc.net.cn)

电话:68523946 68517548

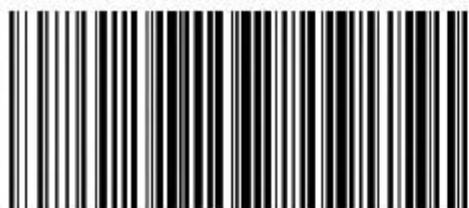
中国标准出版社秦皇岛印刷厂印刷  
各地新华书店经销

\*

开本 880×1230 1/16 印张 2 字数 48 千字  
2008 年 10 月第一版 2008 年 10 月第一次印刷

\*

书号: 155066·1-33693



GB/T 12528-2008